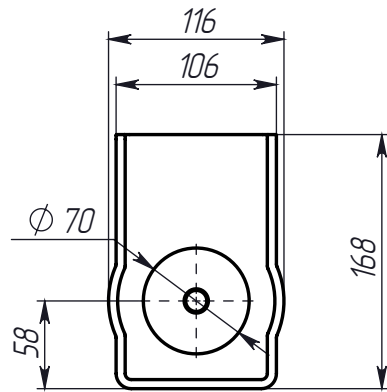
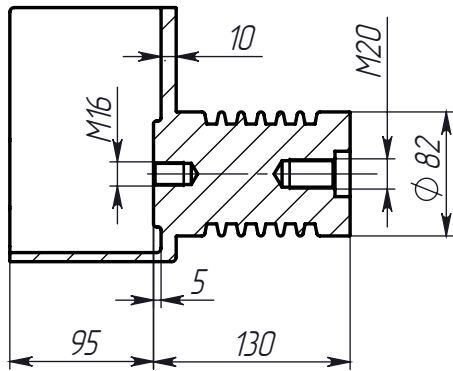


Справ. №	Перв. примен.
----------	---------------



Изм.	Лист	№ докум.	Подп.	Дата	ИО-10-82x130 (для СР и ТН)	Лит.	Масса	Масштаб	
Разраб.							0.95	1:5	
Проб.						Лист	1	Листов	1
Т.контр.						ДМС-Электро			
Рук. пр.									
И.контр.									
Утв.									