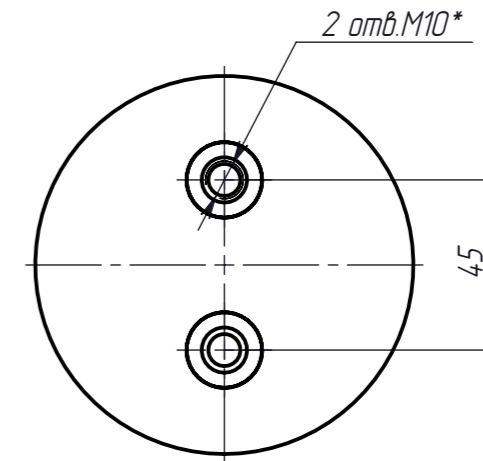
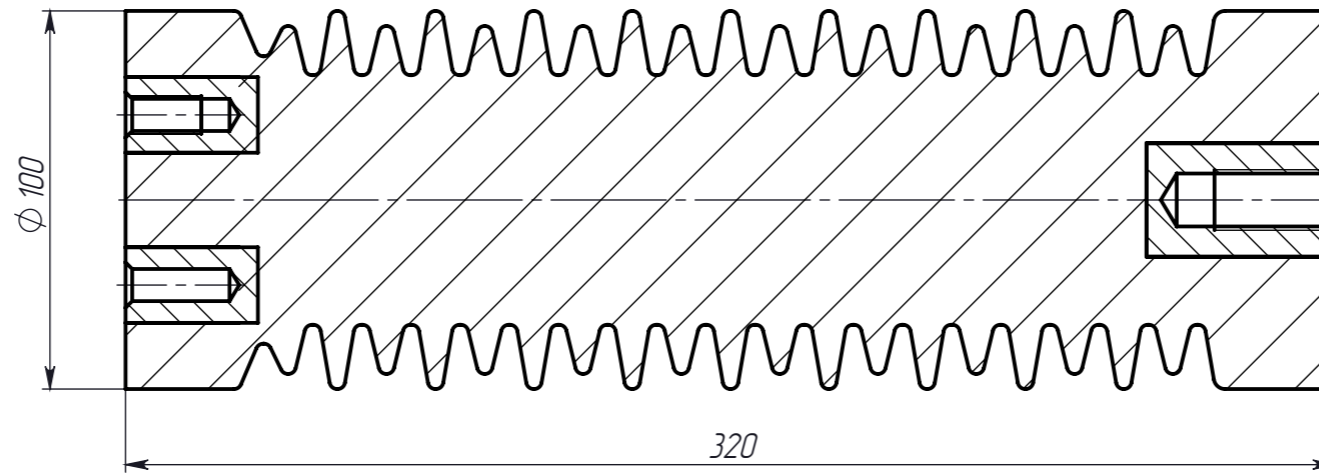
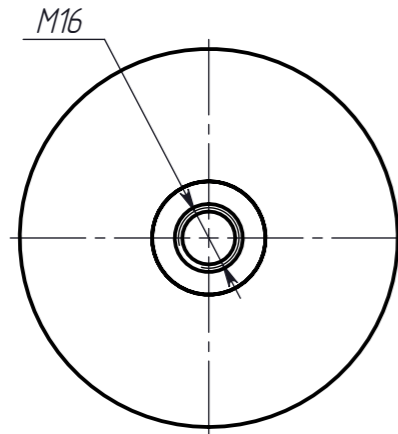


ИО-35-100x320



1. * – размер, изменяемый по желанию заказчика.

Перв. примен.

Справ. №

Подп. и дата

Инв.№ дцкл.

Взам.инв.№

Подп. и дата

Инв.№ подл.

					ИО-35-100x320				
Изм.	Лист	№ докум.	Подп.	Дата	Изолятор опорный	Лит.	Масса	Масштаб	
Разраб.				30.03.12			3,5	1:2	
Пров.									
Т.контр.						Лист	1	Листов	1
Руч. пр.									
Н. контр.									
Утв.									