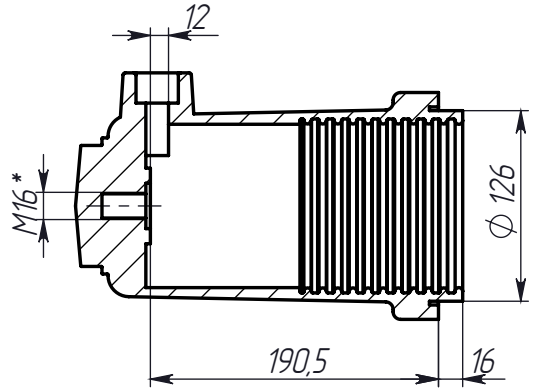
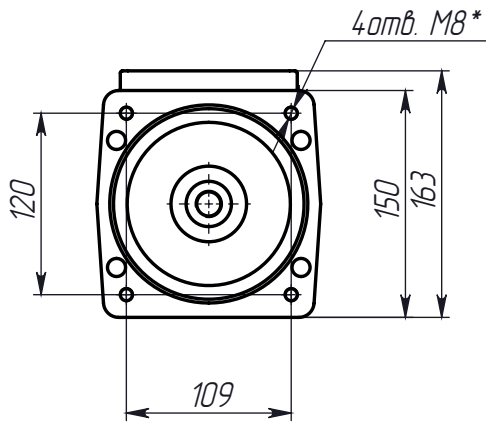
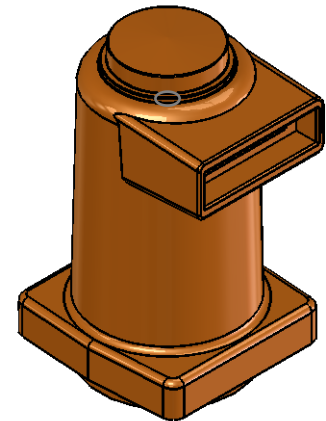
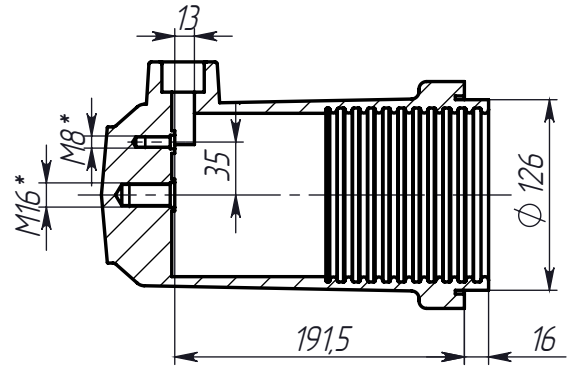
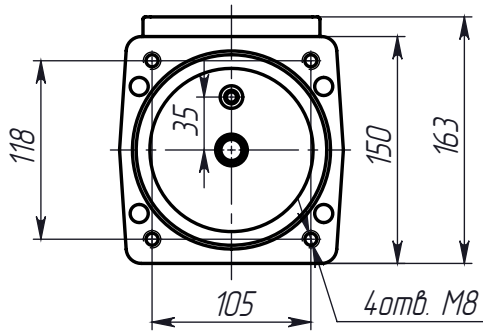


051-01-ЛУИ

ИСПОЛНЕНИЕ 1



ИСПОЛНЕНИЕ 2



1. \* - Размер, изменяемый по желанию Заказчика.

Перв. примен.  
Справ. №

Подп. и дата  
Инв. № дубл.  
Взам инв. №

Подп. и дата  
Инв. № подл.

ИПУ-10-150

Изм.	Лист	№ докум.	Подп.	Дата
Разраб.				3.03.10
Проб.				
Т.контр.				
Рук. пр.				
Н.контр.				
Утв.				

Изолятор проходной угловой

Лит.	Масса	Масштаб
		1:5
Лист	1	Листов 1
ООО "ДМС-Электро"		