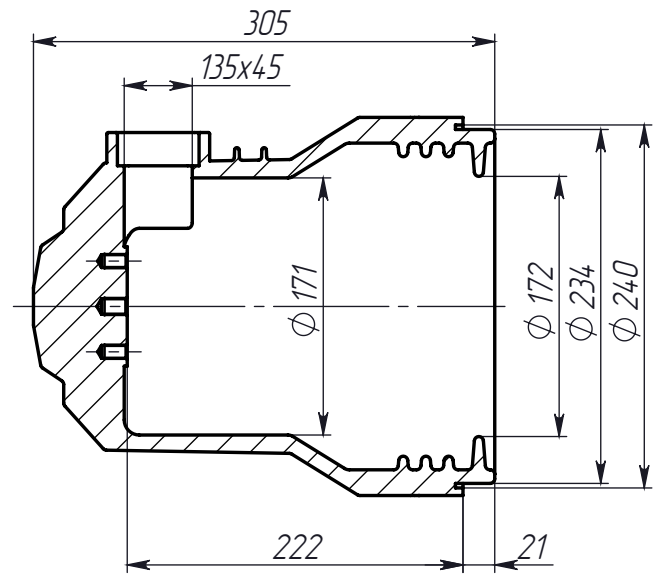
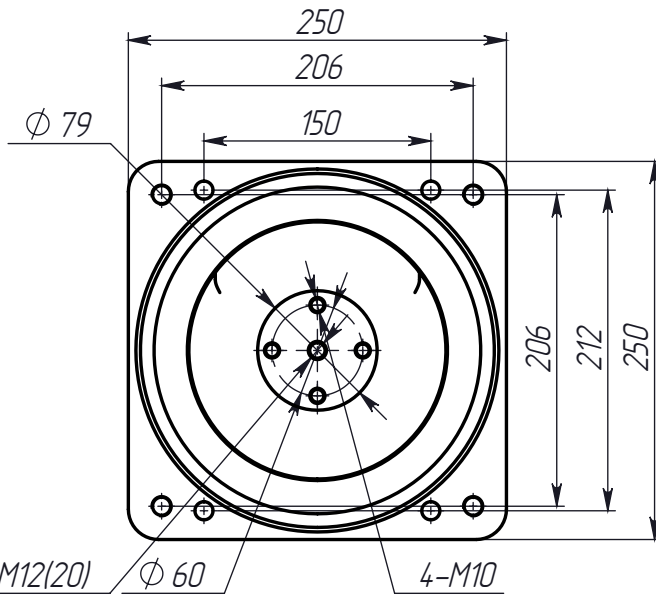


ИПУ-10-250-2 (до 4000А)



Перв. примен.

Справ. №

Подп. и дата

Инв. № дубл.

Взам. инв. №

Подп. и дата

Инв. № подл.

Изм.	Лист	№ докум.	Подп.	Дата	
Разраб.					
Проб.					
Т.контр.					
Руч. пр.					
Н.контр.					
Утв.					

ИПУ-10-250-2 (до 4000А)

Изолятор проходной угловой

Лит.	Масса	Масштаб
		1:5
Лист	1	Листов
		1

ДМС-Электро