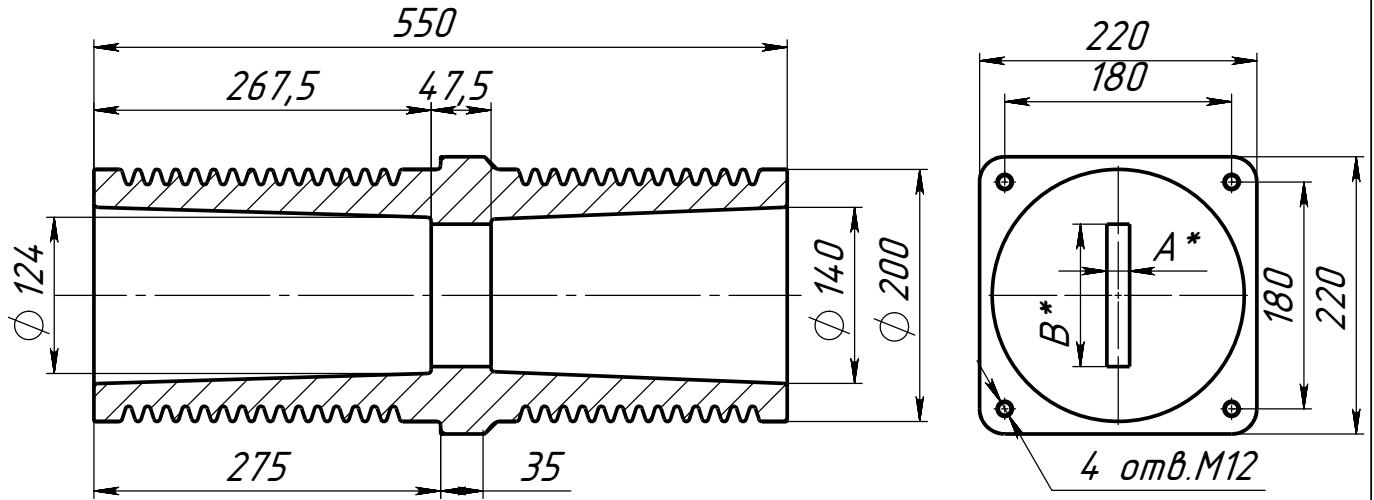
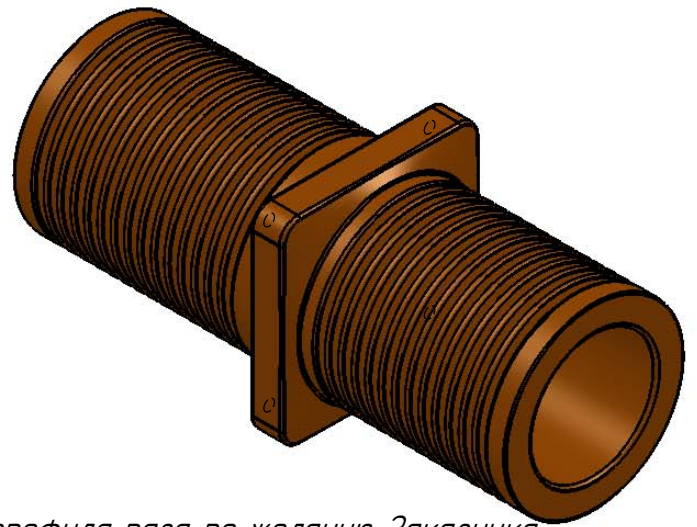


ИП-35-200x550



Исп.	A	B	Кол-во пазов
1	18	113	1
2	22	113	1
3	13	105	1
4	11	105	2



- * - Возможно изготовление любого профиля паза по желанию Заказчика
- ** - Возможно изготовление как с отверстиями, так и с закладными резьбовыми деталями
- По умолчанию размер паза 18x113 мм

ИП-35-200x550

Изолятор проходной

Лит.	Масса	Масштаб
	19708.15	1:6
Лист 1	Листов 1	

ДМС-Электро