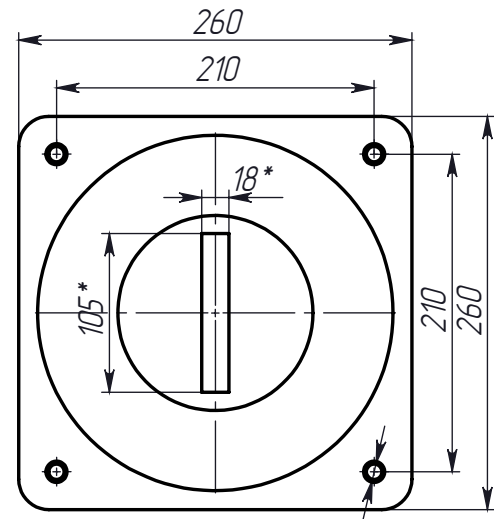
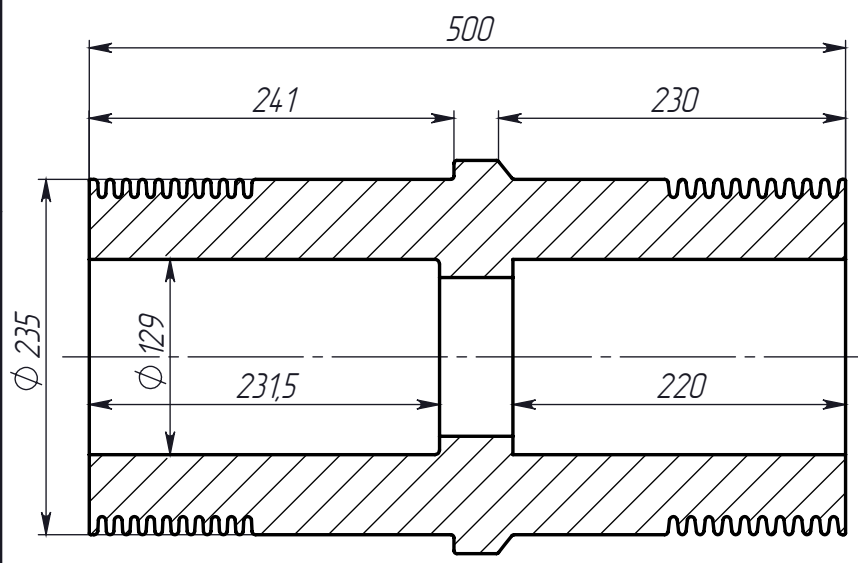


ИП-35-235x500-Э

Перв. примен.

Справ. №



* - Изменяемый размер

Подп. и дата

Инв. № дубл.

Взам. инв. №

Подп. и дата

Инв. № подл.

Изм.	Лист	№ докум.	Подп.	Дата
Разраб.				3.03.10
Проб.				
Т.контр.				
Руч. пр.				
Н.контр.				
Утв.				

ИП-35-235x500-Э

Изолятор проходной
экранированный

Лит.	Масса	Масштаб
	32173.65	1:5
Лист	1	Листов
		1