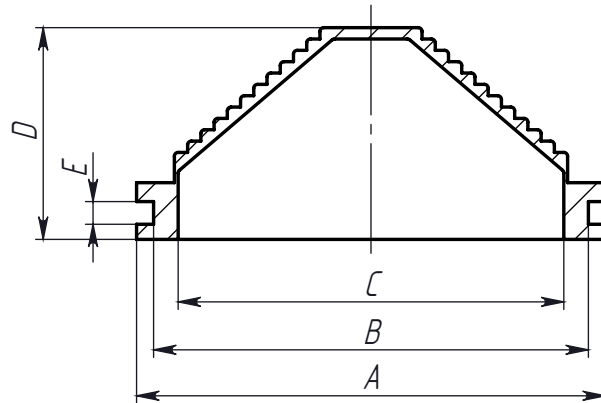


Перв. примен.

Справ. №



Обознач.	A, мм	B, мм	C, мм	D, мм	E, мм
КС-01	98	90	78	55	4
КС-02	108	100	85	58	4
КС-03	125	105	98	60	4
КС-04	120	110	98	62	5
КС-05	125	115	100	55	4
КС-06	130	120	100	65	4
КС-07	140	130	110	65	4
КС-08	170	150	135	75	5
КС-09	200	180	170	115	5
КС-10	280	250	110	125	7

Подп. и дата

Инв.№ дубл.

Взам.инв.№

Подп. и дата

Инв.№ подл.

Изм.	Лист	№ докум.	Подп.	Дата
Разраб.				
Пров.				
Т.контр.				
Рук. пр.				
Н.контр.				
Утв.				

Кабельный сальник

Лит.	Масса	Масштаб
	0.08	1:2
Лист 1	Листов 1	