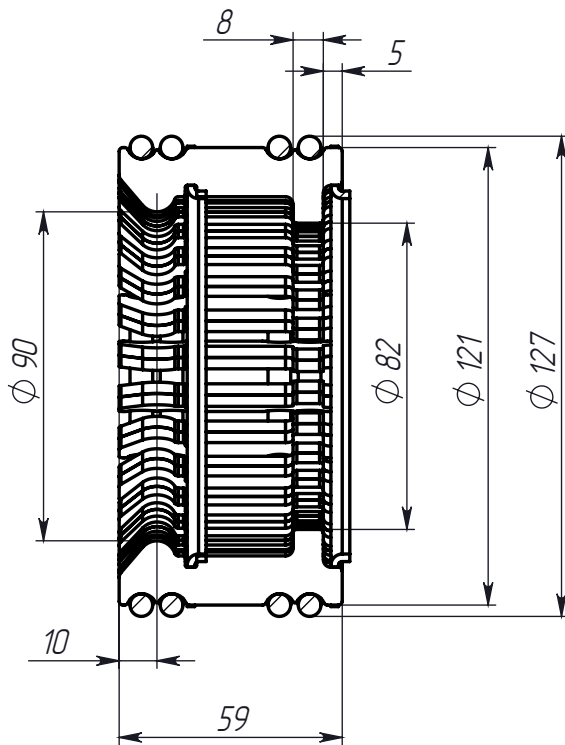


Справ. №	Перв. примен.
----------	---------------

Подп. и дата	Инв. № дубл.	Взам инв. №
--------------	--------------	-------------

Подп. и дата	Инв. № подл.			
Изм.	Лист	№ докум.	Подп.	Дата
Разраб.				3.03.10
Пров.				
Т. контр.				
Рук. пр.				
Н. контр.				
Утв.				



Все размеры указаны для розетки в состоянии "одета на контакты"
 Кол-во ламелей, шт. - 60

Лит.	Масса	Масштаб
	0.19	1:2
Лист	1	Листов
		1
ДМС-Электро		