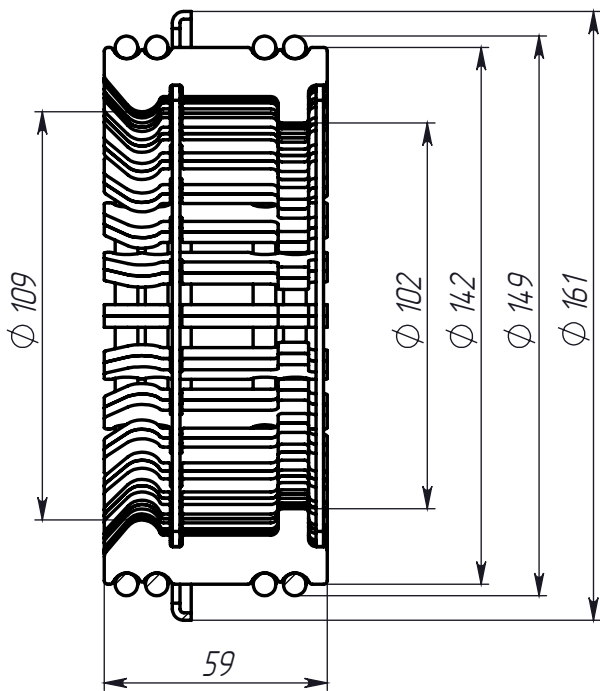


Справ. №	Перв. примен.
----------	---------------



Все размеры указаны для розетки в состоянии "одета на контакты"

Подп. и дата	Инв. № дубл.
Взам инв. №	Инв. № подл.

Подп. и дата																																																														
Инв. № подл.	<table border="1"> <tr> <td>Изм.</td> <td>Лист</td> <td>№ докум.</td> <td>Подп.</td> <td>Дата</td> <td rowspan="4" style="text-align: center; vertical-align: middle;">Розетка РТ-3150</td> <td>Лит.</td> <td>Масса</td> <td>Масштаб</td> </tr> <tr> <td>Разраб.</td> <td></td> <td></td> <td></td> <td>3.03.10</td> <td></td> <td>1.81</td> <td>1:2</td> </tr> <tr> <td>Пров.</td> <td></td> <td></td> <td></td> <td></td> <td>Лист</td> <td>1</td> <td>Листов</td> <td>1</td> </tr> <tr> <td>Т.контр.</td> <td></td> <td></td> <td></td> <td></td> <td colspan="3" style="text-align: center;">ДМС-Электро</td> </tr> <tr> <td>Рук. пр.</td> <td></td> <td></td> <td></td> <td></td> <td></td> <td></td> <td></td> <td></td> </tr> <tr> <td>Н.контр.</td> <td></td> <td></td> <td></td> <td></td> <td></td> <td></td> <td></td> <td></td> </tr> <tr> <td>Утв.</td> <td></td> <td></td> <td></td> <td></td> <td></td> <td></td> <td></td> <td></td> </tr> </table>	Изм.	Лист	№ докум.	Подп.	Дата	Розетка РТ-3150	Лит.	Масса	Масштаб	Разраб.				3.03.10		1.81	1:2	Пров.					Лист	1	Листов	1	Т.контр.					ДМС-Электро			Рук. пр.									Н.контр.									Утв.								
Изм.	Лист	№ докум.	Подп.	Дата	Розетка РТ-3150	Лит.		Масса	Масштаб																																																					
Разраб.				3.03.10				1.81	1:2																																																					
Пров.						Лист		1	Листов	1																																																				
Т.контр.						ДМС-Электро																																																								
Рук. пр.																																																														
Н.контр.																																																														
Утв.																																																														