

Справ. №

Перв. примен.

Подп. и дата

Инв.№ подл.

Руч. пр.

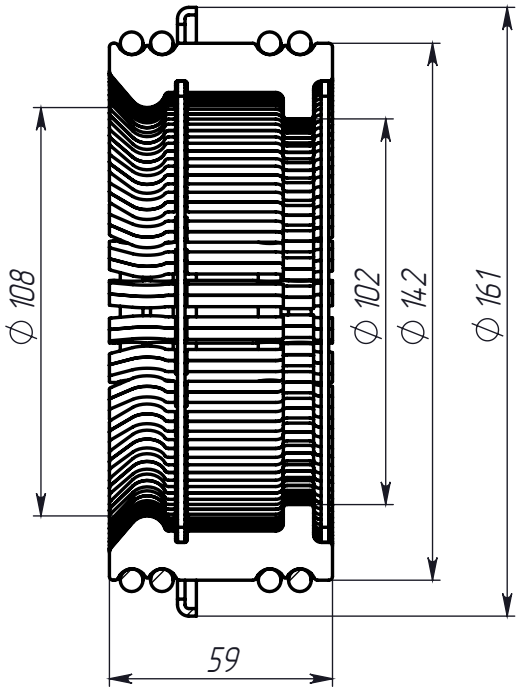
Н. контр.

Утв.

Пров.

Т.контр.

Изм. Лист № докум. Подп. Дата



Все размеры указаны для розетки в состоянии "одета на контакты"

Изм.	Лист	№ докум.	Подп.	Дата
Разраб.				3.03.10
Пров.				
Т.контр.				
Руч. пр.				
Н. контр.				
Утв.				

PT-4000

Лист	Масса	Масштаб
1	0.26	1:2
Лист 1	Листов 1	
ДМС-Электро		