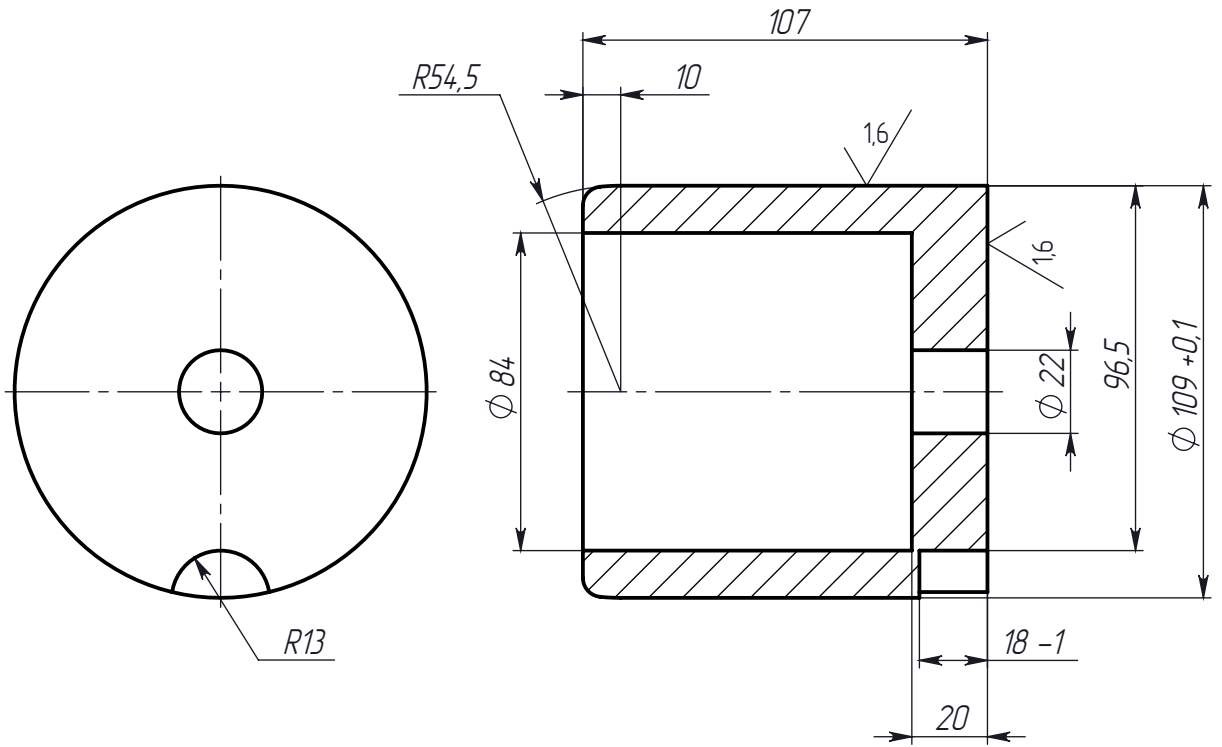


СК-3150

Перв. примен.

Справ. №



Подп. и дата

Инв.№ дубл.

Взам.инв.№

1. Неуказанные предельные отклонения размеров по Н14, h14.

Подп. и дата

Инв.№ подл.

СК-3150

Изм.	Лист	№ док-м.	Подп.	Дата
Разраб.				18.04.12
Пров.				
Т.контр.				
Рцк. пр.				
Н.контр.				
Утв.				

Статический контакт 3150А

Лит.	Масса	Масштаб
	5.52	1:2
Лист 1	Листов 1	

ООО "ДМС Электро"