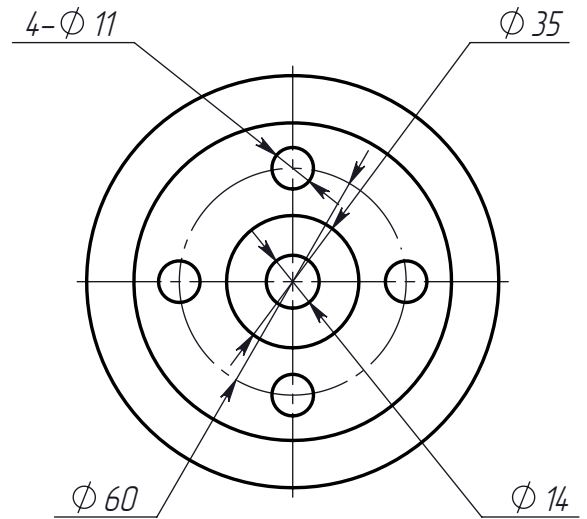
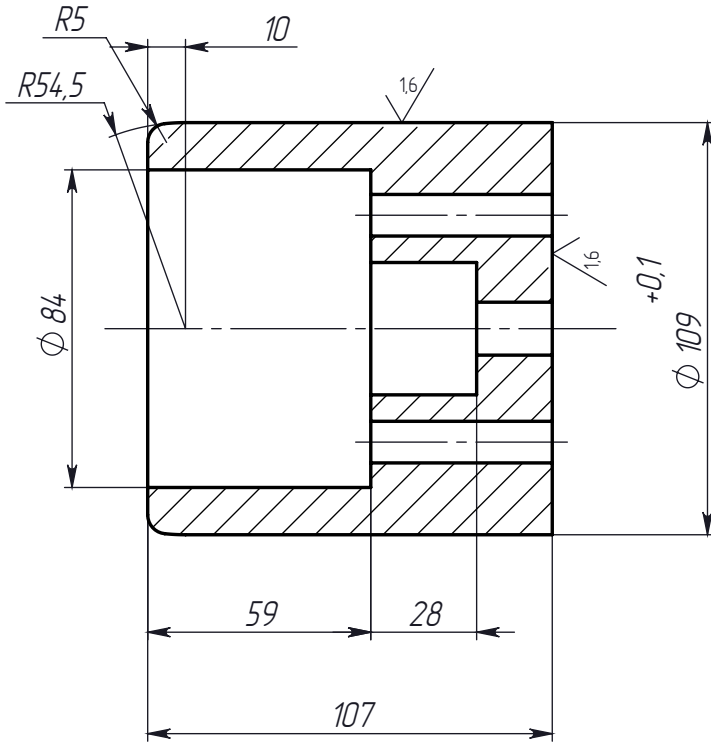


0007-УД

Перв. примен.

Справ. №



1. Покрытие: Cr9 или H9

Подп. и дата

Инв. № дубл.

Взам. инв. №

Подп. и дата

Инв. № подл.

СК-4000

Статический контакт 4000А

| Лит.   | Масса    | Масштаб |
|--------|----------|---------|
|        | 6.83     | 1:2     |
| Лист 1 | Листов 1 |         |

ДМС-Электро