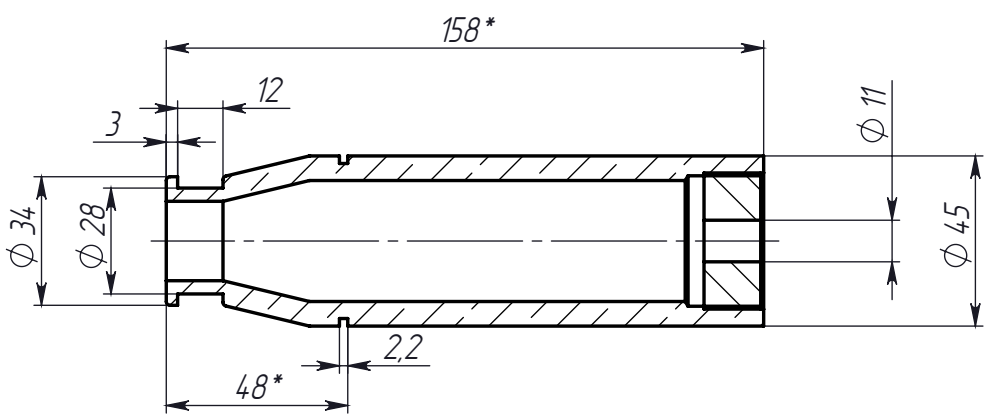


Справ. №

Перв. примен.



* - Размер изменяемый заказчиком

Подп. и дата

Инв. № дубл.

Взам инв. №

Подп. и дата

Инв. № подл.

Изм.	Лист	№ докум.	Подп.	Дата
Разраб.				
Пров.				
Т.контр.				
Рук. пр.				
Н.контр.				
Утв.				

Труба контакта 630А

Лит.	Масса	Масштаб
		1:2
Лист 1	Листов 1	
ДМС-Электро		