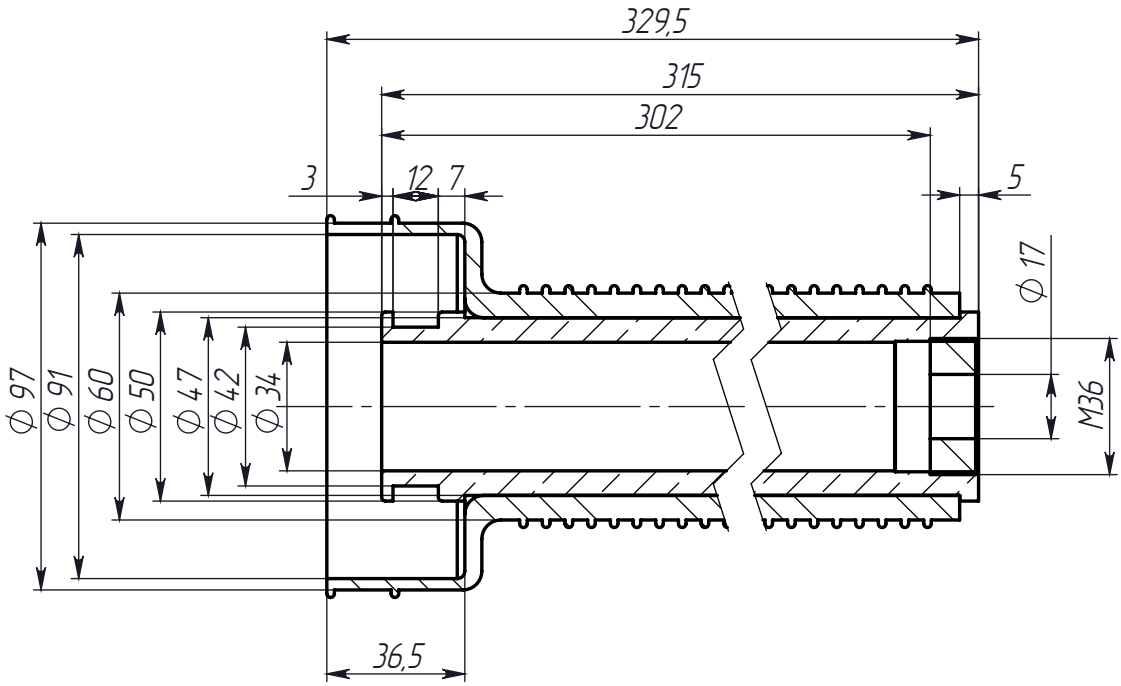


Справ. №

Перв. примен.



Подп. и дата

Инв. № дубл.

Взам инв. №

Подп. и дата	Изм.	Лист	№ докум.	Подп.	Дата
	Разраб.				
	Пров.				
	Т.контр.				
	Рук. пр.				
	Н.контр.				
	Утв.				

Труба контакта-1250
(для СР и ТН)

Лит.	Масса	Масштаб
		1:2
Лист	1	Листов 1
ДМС-Электро		