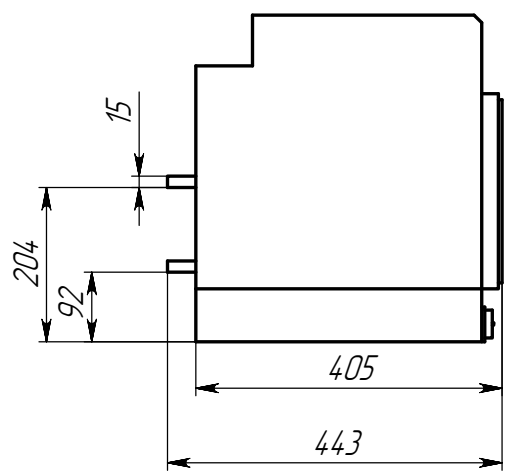
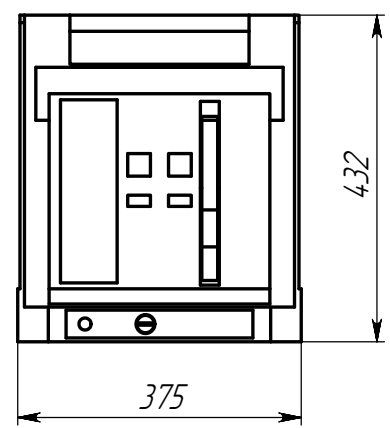
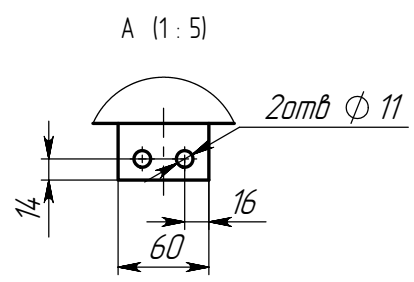
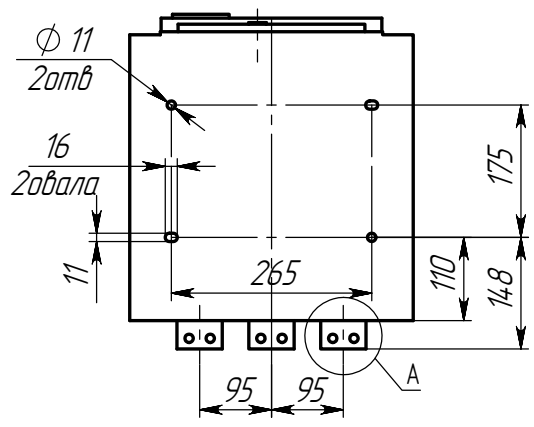
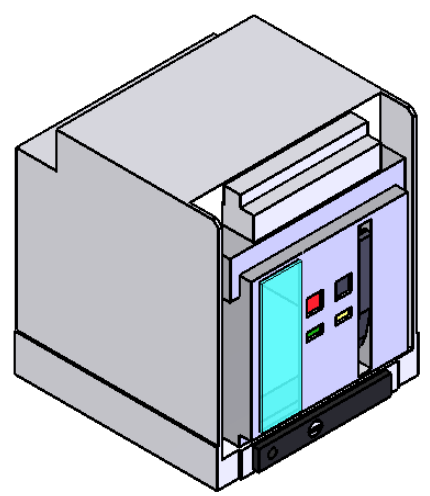
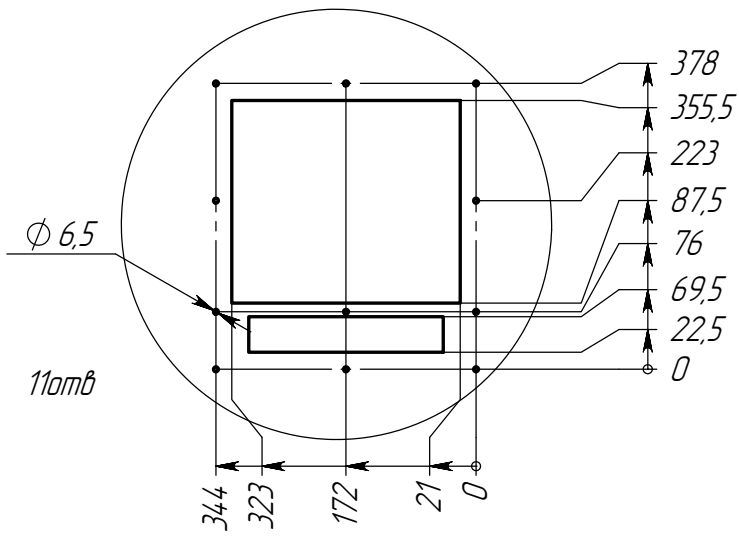


Перв. примен.
Справ. №



Сквозное отверстие в передней панели

Подп. и дата
Инв. № эц. бл.
Взам. инв. №



Подп. и дата
Инв. № подл.
Т. контр.
Руч. пр.
Н. контр.
Утв.

Изм.	Лист	№ докум.	Подп.	Дата
Разраб.				
Пров.				
Т. контр.				
Руч. пр.				
Н. контр.				
Утв.				

ВА67 В ВЫКАТНОМ
ИСПОЛНЕНИИ ДО 1600А

Лит.	Масса	Масштаб
		1:10
Лист 1	Листов 4	

ДМС-Электро

Перв. примен.

Справ. №

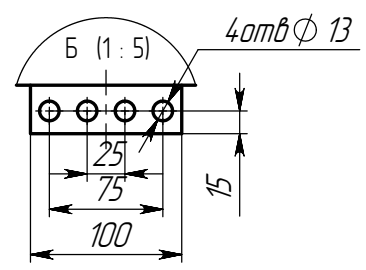
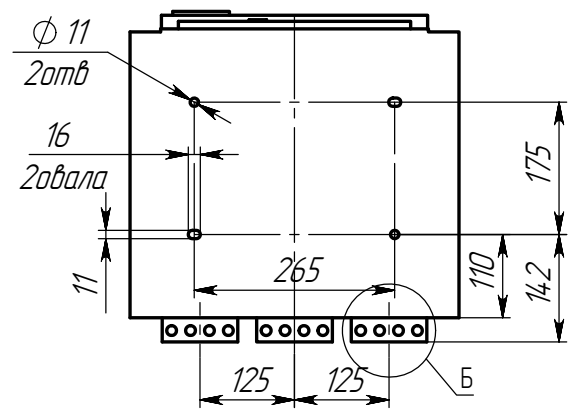
Подп. и дата

Инв.№ эцкл.

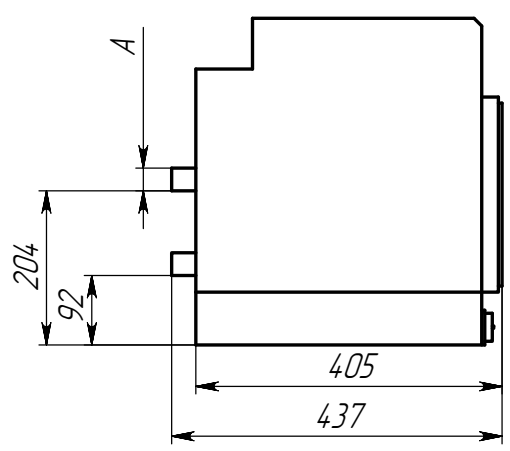
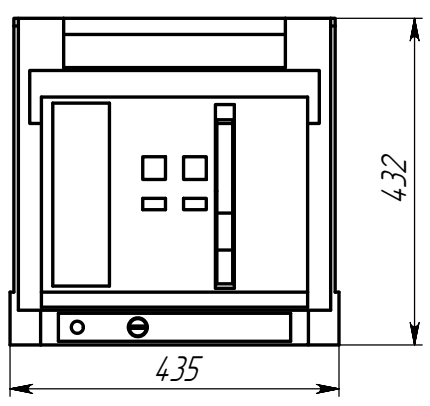
Взам.инв.№

Подп. и дата

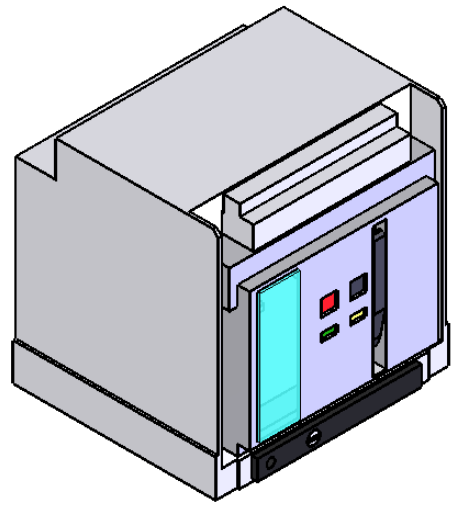
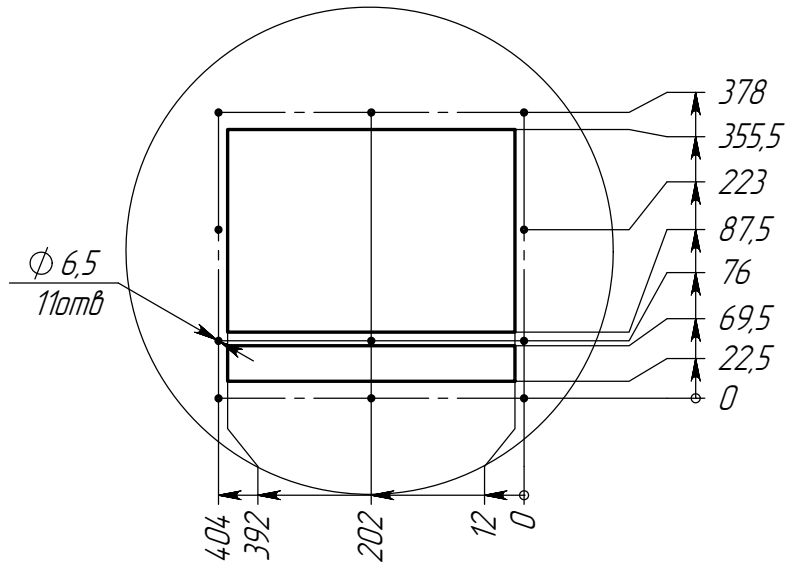
Инв.№ подл.



Ток выключателя	A, мм
2000	20
3200	30



Сквозное отверстие в передней панели



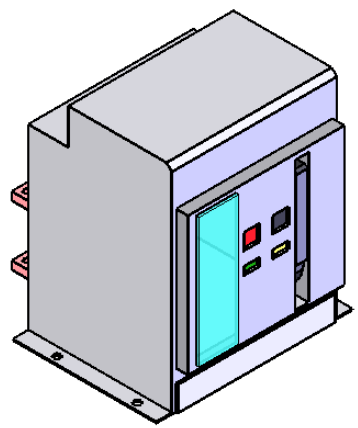
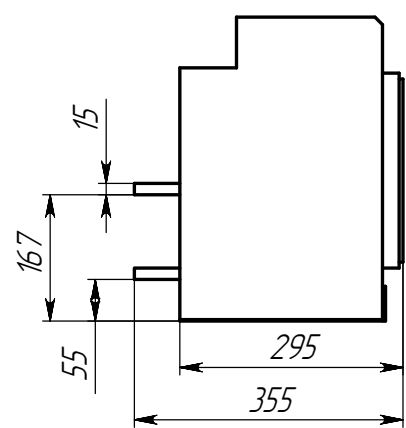
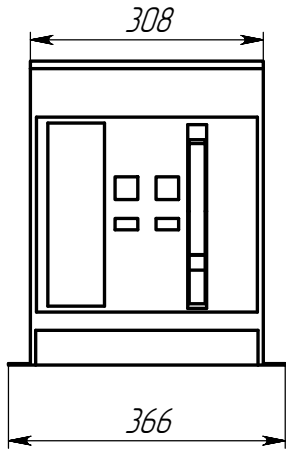
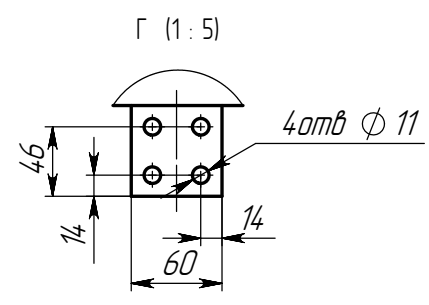
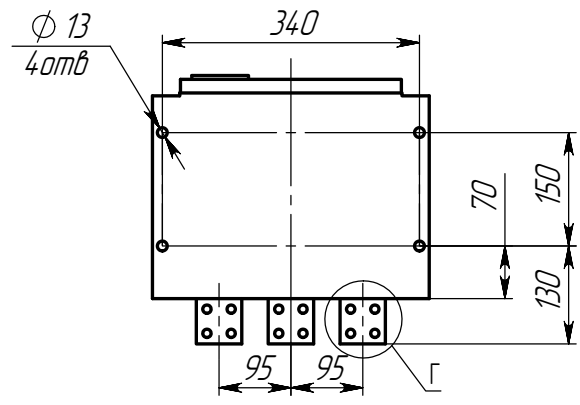
Изм.	Лист	№ докум.	Подп.	Дата
Пров.				
Т.контр.				
Рук. пр.				
Н. контр.				
Утв.				

ВА67 В ВЫКАТНОМ ИСПОЛНЕНИИ ДО 3200А

Лит.	Масса	Масштаб
		1:10
Лист 2	Листов 4	

ДМС-Электро

Перв. примен.
Справ. №



Подп. и дата
Инв. № эцдл.
Взам. инв. №
Подп. и дата
Инв. № подл.

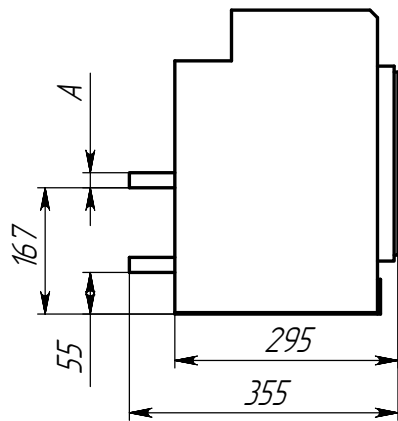
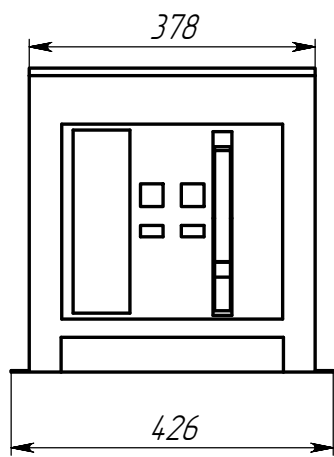
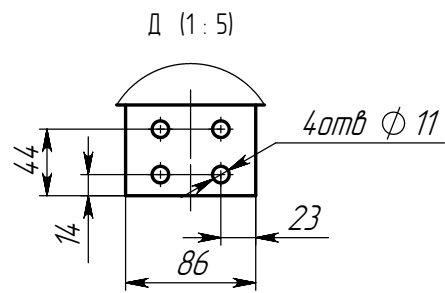
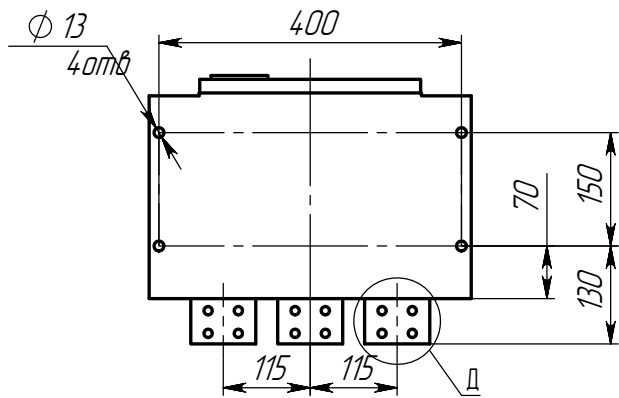
Изм.	Лист	№ докум.	Подп.	Дата
Разраб.				
Пров.				
Т. контр.				
Рцк. пр.				
Н. контр.				
Утв.				

ВА67 В СТАЦИОНАРНОМ
ИСПОЛНЕНИИ ДО 1600А

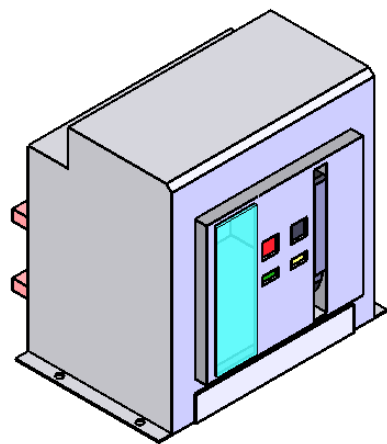
Лит.	Масса	Масштаб
		1:10
Лист 3	Листов 4	

ДМС-Электро

Перв. примен.
Справ. №



Ток выключателя	A, мм
2000	20
3200	30



Подп. и дата
Инв.№ эцдл.
Взам.инв.№
Подп. и дата
Инв.№ подл.

Изм.	Лист	№ докум.	Подп.	Дата
Разраб.				
Пров.				
Т.контр.				
Рук. пр.				
Н.контр.				
Утв.				

ВА67 В СТАЦИОНАРНОМ
ИСПОЛНЕНИИ ДО 3200А

Лит.	Масса	Масштаб
		1:10
Лист	4	Листов
		4

ДМС-Электра