

Перв. примен.

Справ. №

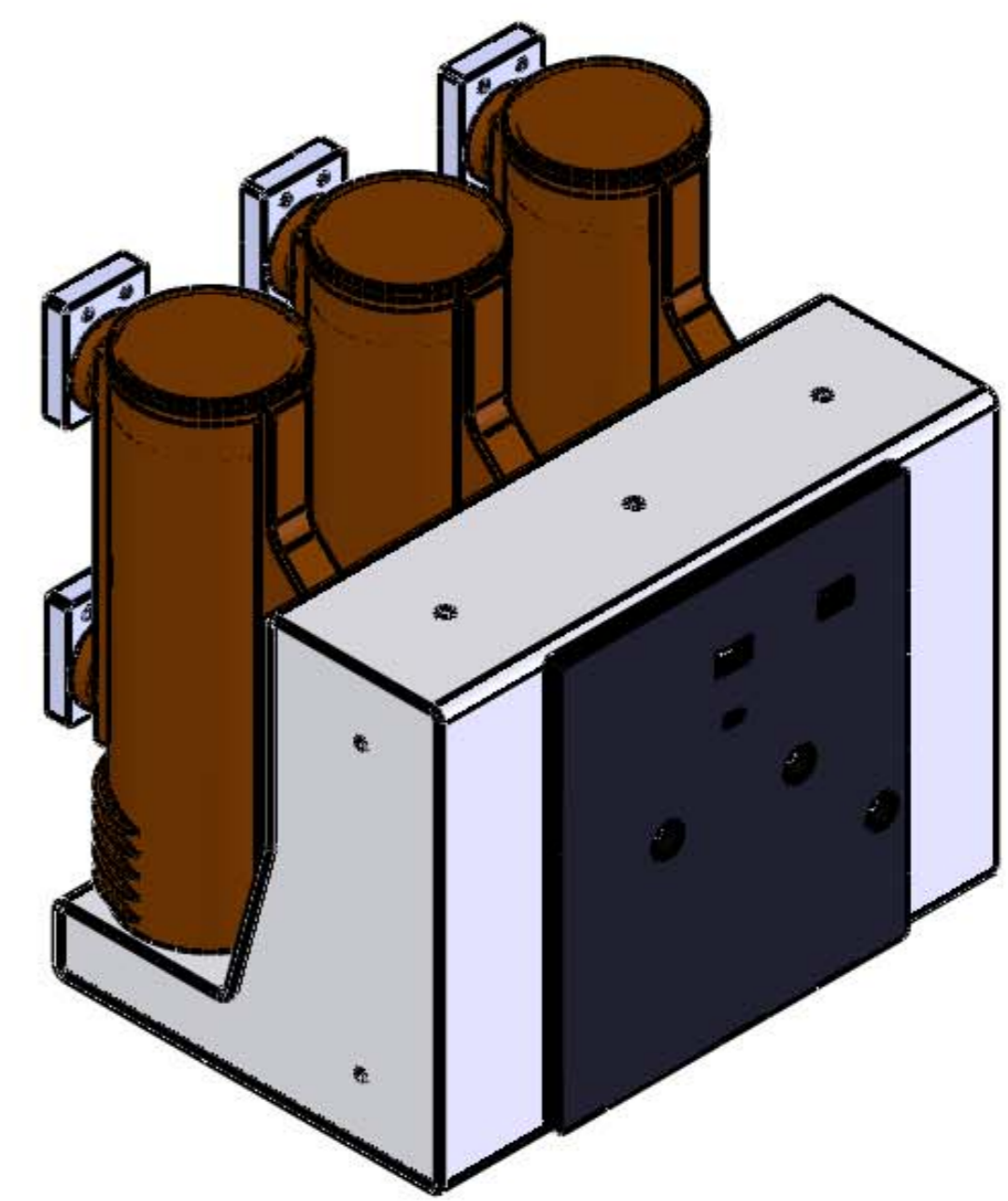
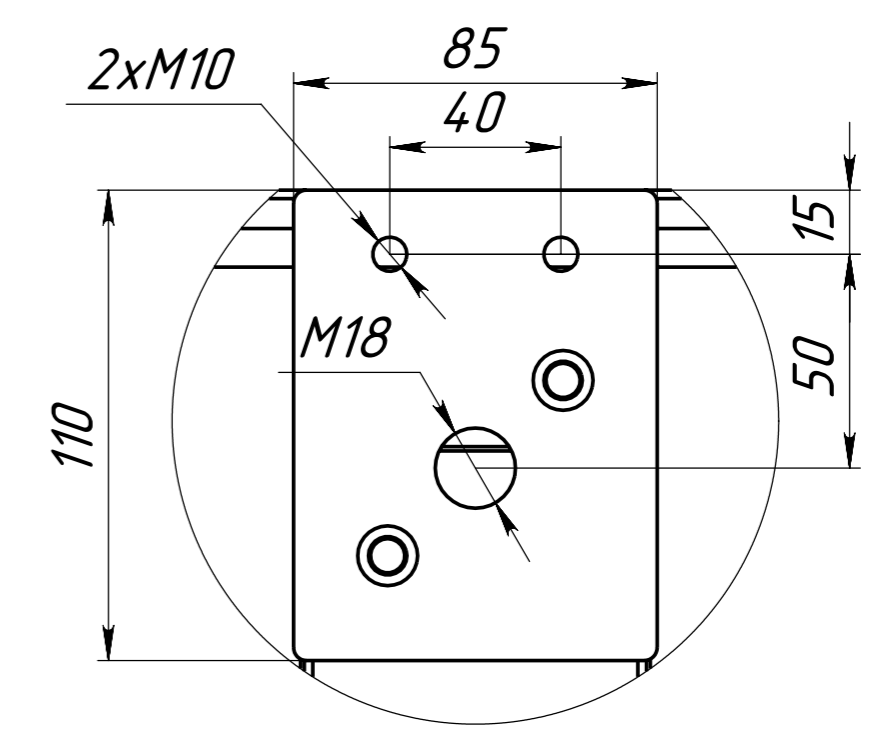
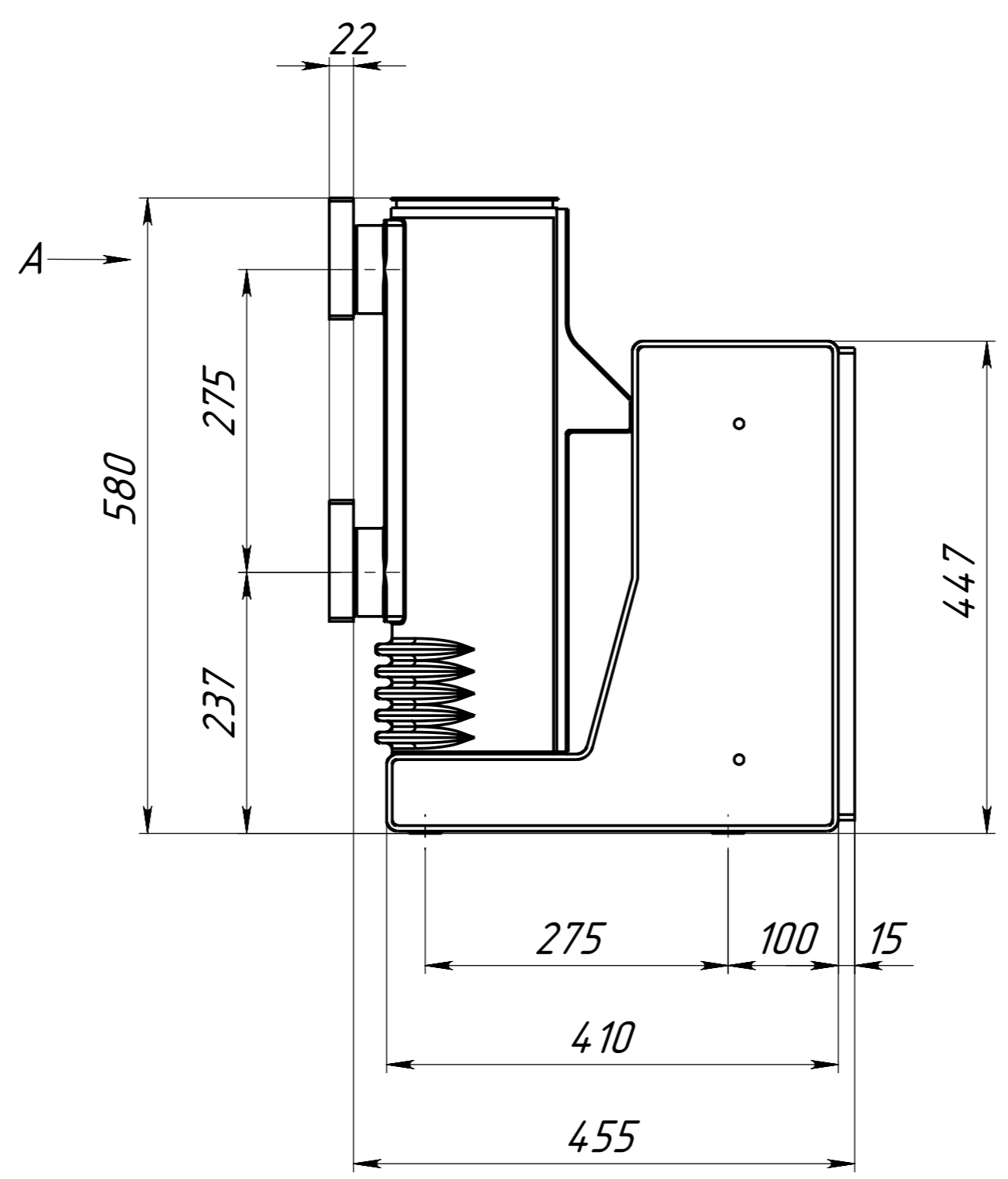
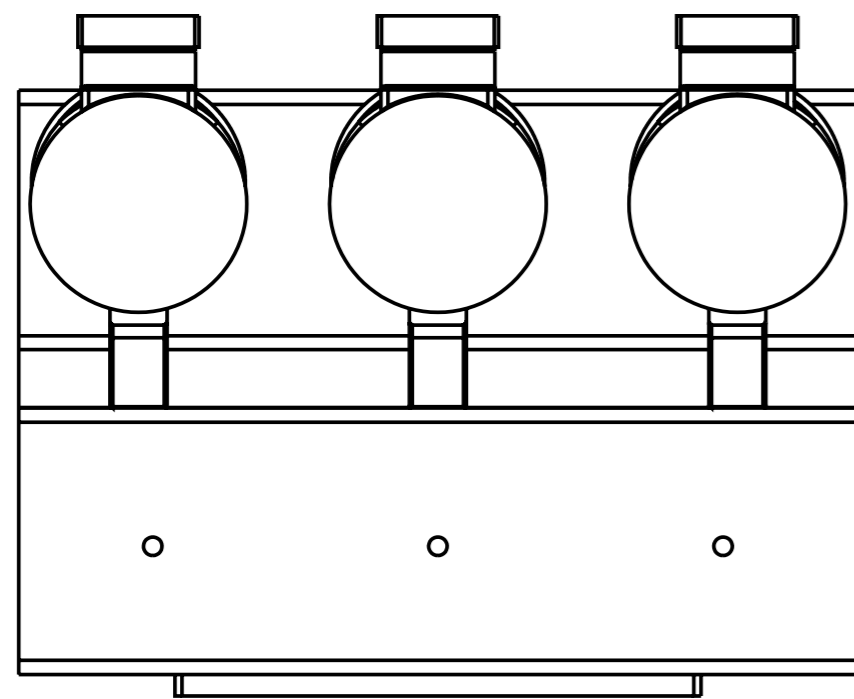
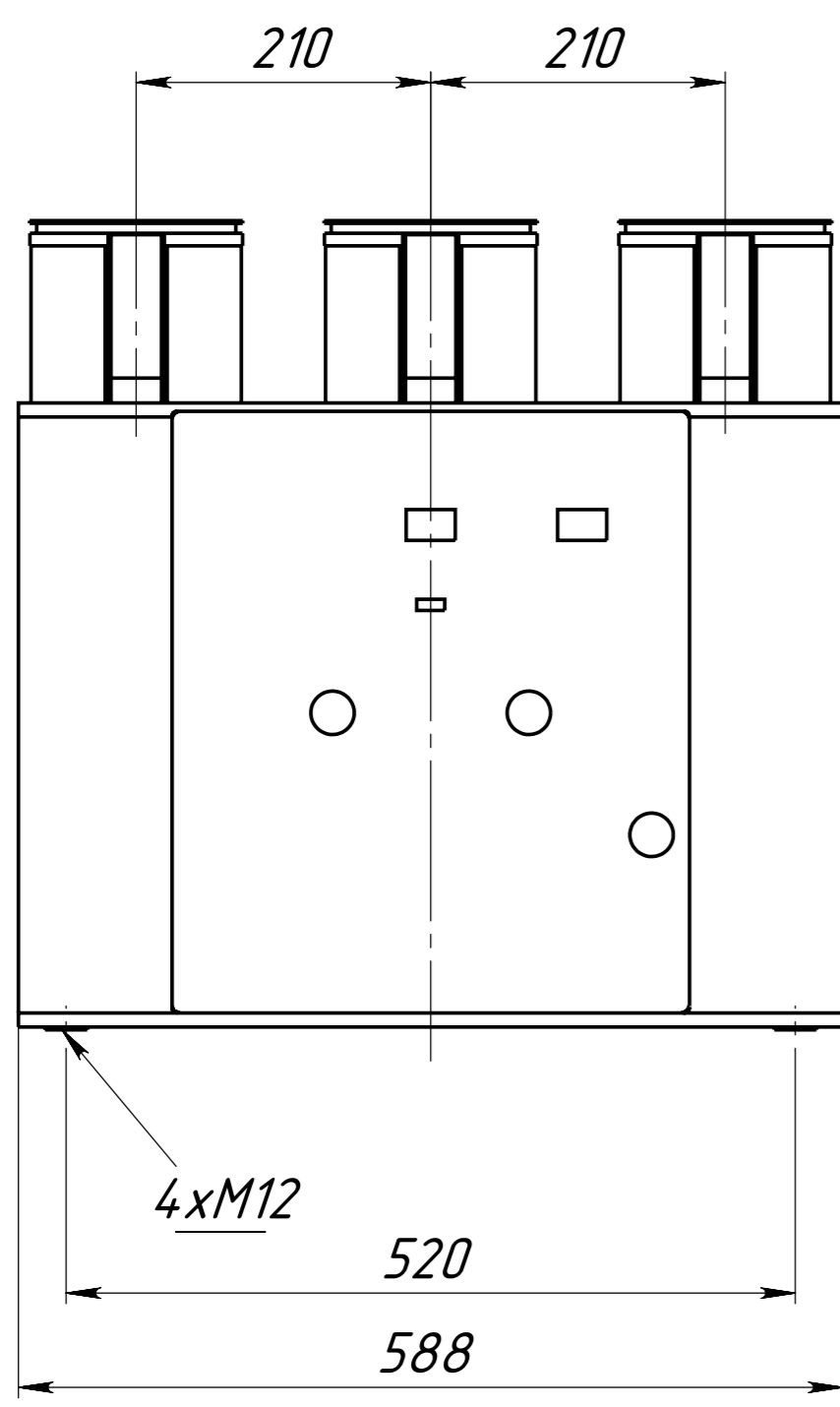
Подп. и дата

Инд. № д/дл.

Взам. инв. №

Подп. и дата

Инд. № подл.



1. Условно не показаны: клеммник, метизы, провода.
2. Уточнять размеры при заказе.

					<i>VS1-12/1600 - 40 Стационарное исполнение</i>		
					<i>Автоматический вакуумный выключатель</i>		
Изм.	Лист	№ докум.	Подп.	Дата	Лит.	Масса	Масштаб
Разраб.							1:7.5
Проб.							
Т.контр.					Лист	1	Листов 1
Рук. пр.					ООО "ДМС-Электра"		
Н. контр.							
Утв.							