

Перв. примен.

Справ. №

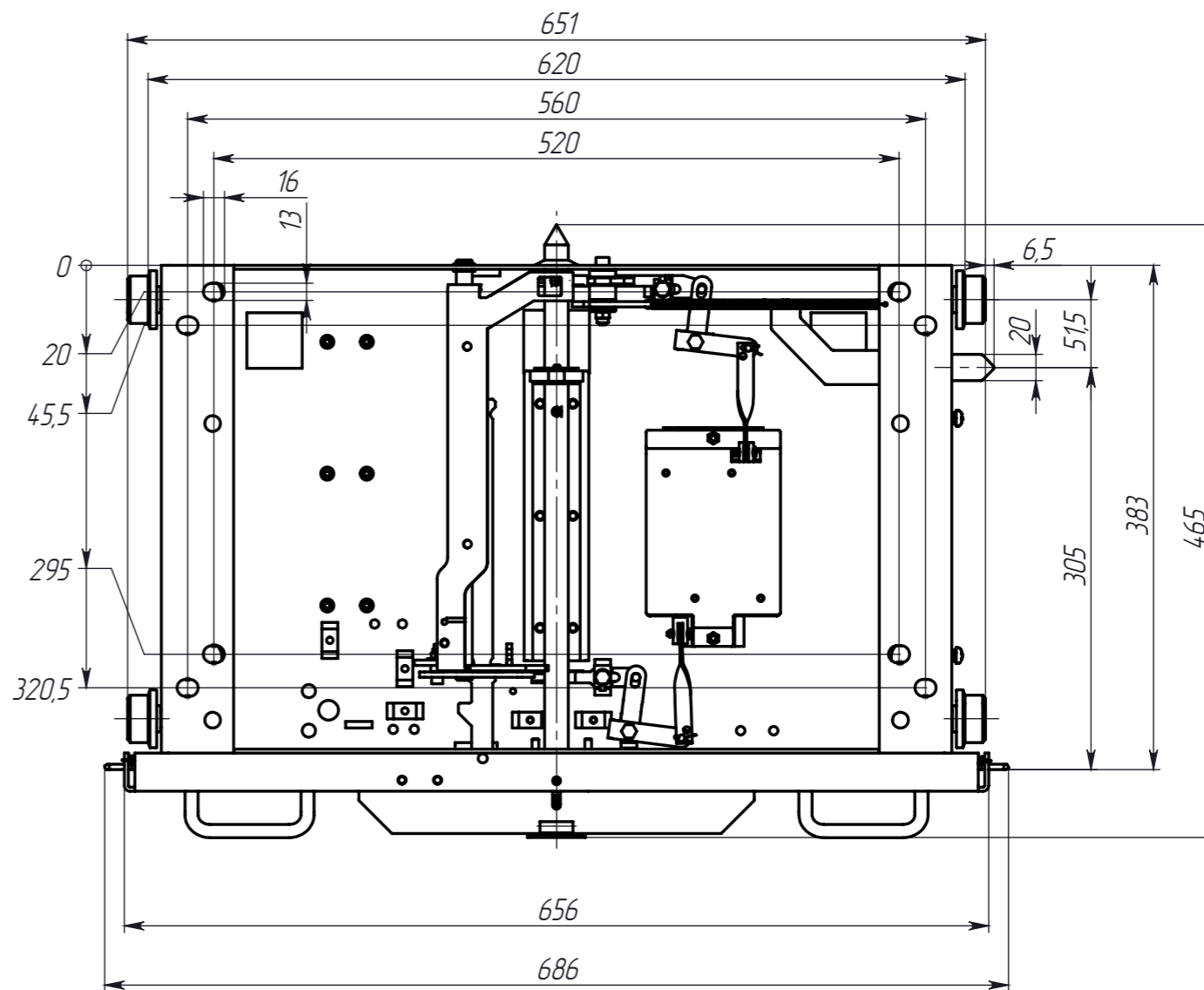
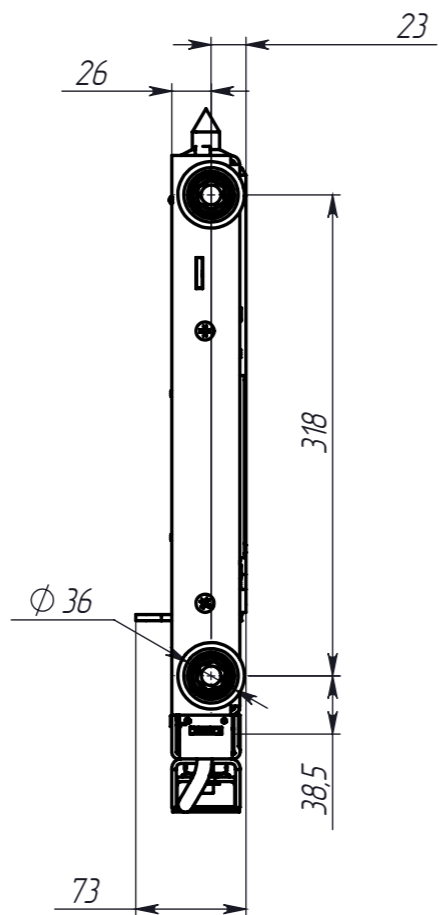
Подп. и дата

ИИВ № д/дл

Взам. ИИВ №

Подп. и дата

ИИВ № подл.



					DPС4-800				
Изм.	Лист	№ докум.	Подп.	Дата	Выкатная тележка выключателя	Лит.	Масса	Масштаб	
Разраб.				3.03.10				1:5	
Проб.						Лист	1	Листов	1
Т.контр.						ДМС-Электро			
Рцк. пр.									
Н. контр.									
Утв.									