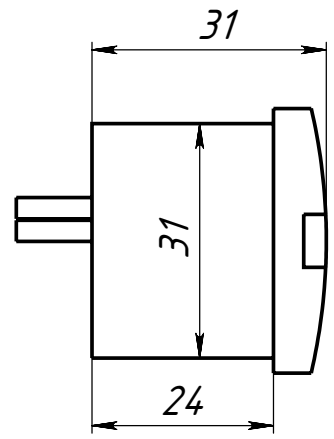
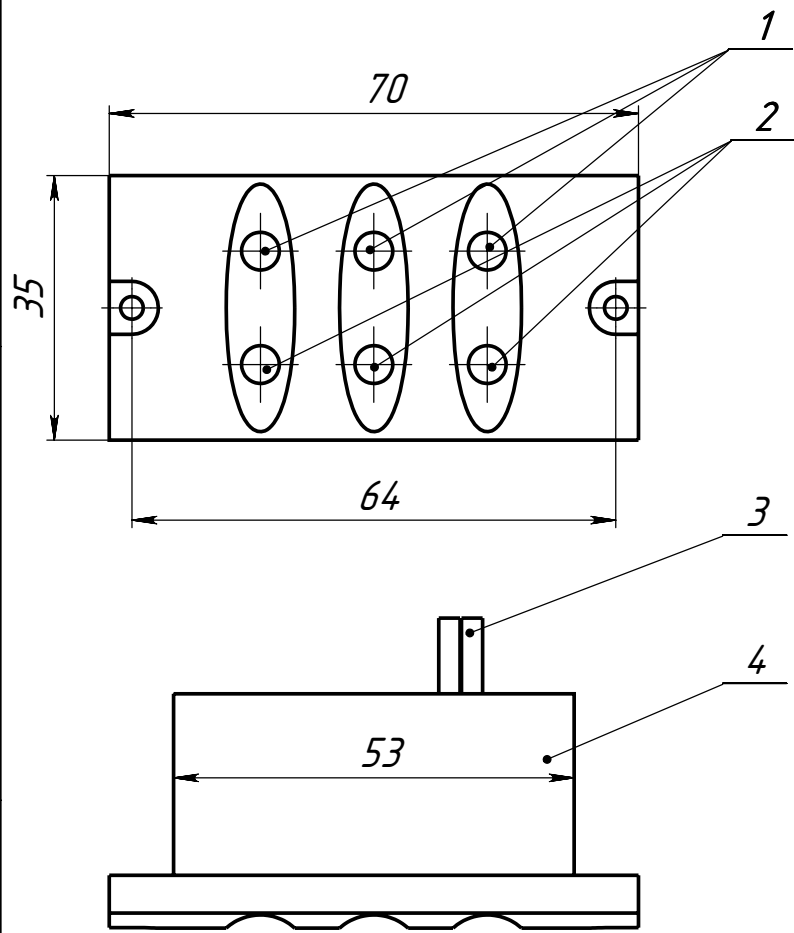


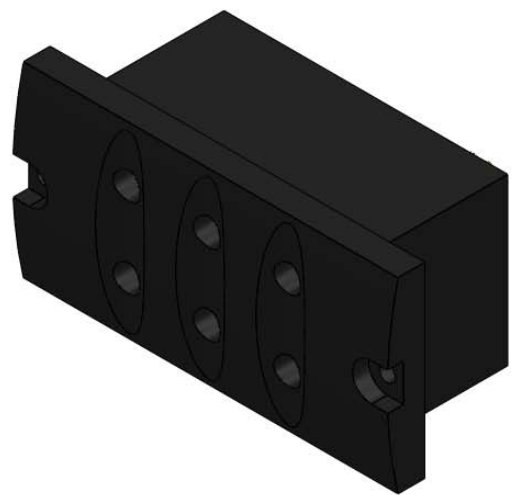
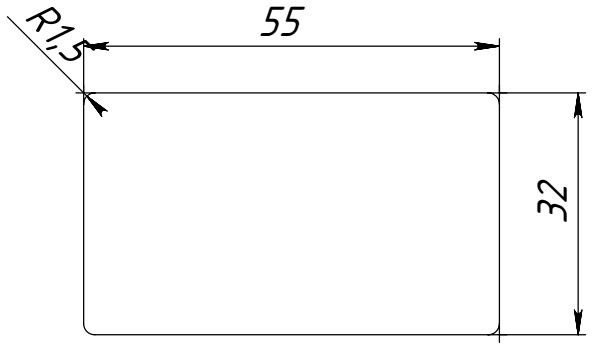
EVI Исполнение 03

Перв. примен.

Справ. №



Размеры паза под установку блока



1. Индикаторы наличия напряжения.
2. Гнезда подключения тестера для фазировки.
3. Корпус.
4. Терминал подключения.

Подп. и дата

Инв.№ дубл.

Взам.инв.№

Подп. и дата

Инв.№ подл.

EVI Исполнение 03

Блок индикации напряжения

Лит.	Масса	Масштаб
		1:1
Лист 1	Листов 1	

ООО "ДМС-Электро"