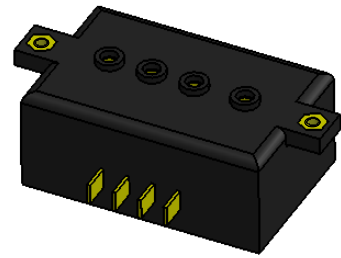
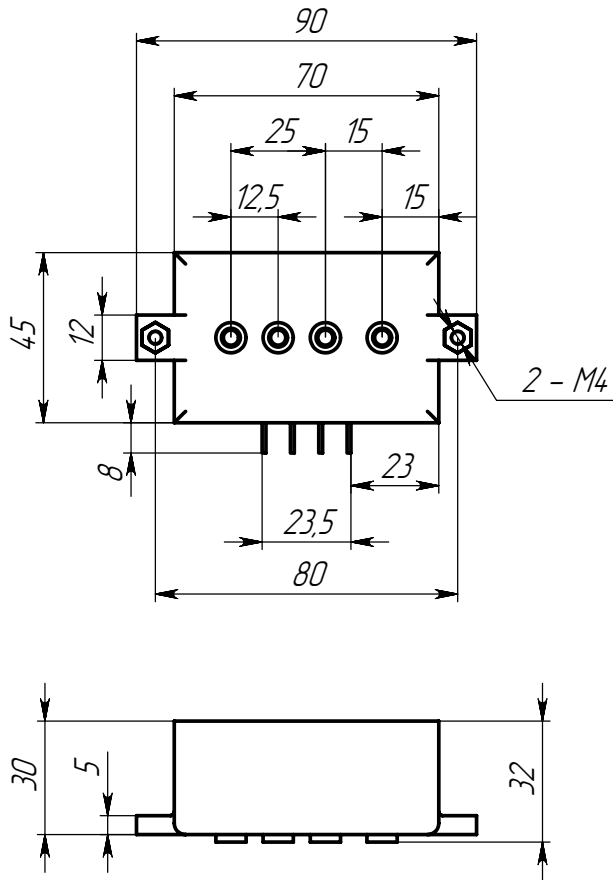


EVI Исполнение 04

Перв. примен.

Справ. №



Подп. и дата

Инд.№ дубл.

Взам.инв.№

Подп. и дата

Инд.№ подл.

EVI Исполнение 04

*Розетка
блока индикации напряжения*

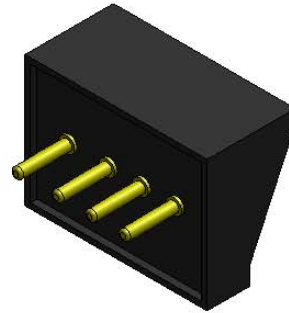
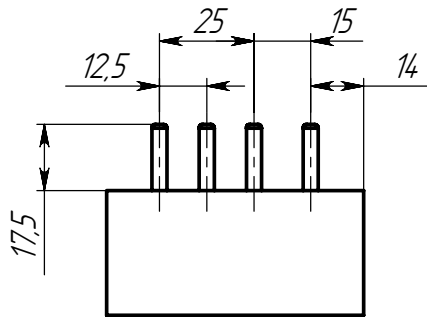
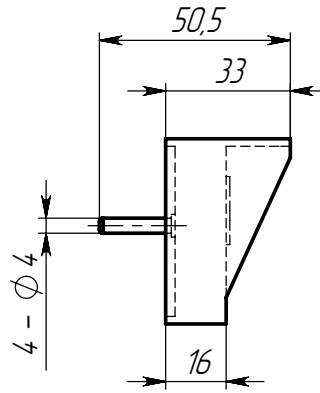
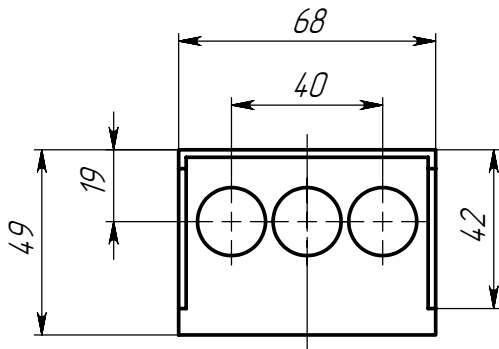
Лит.	Масса	Масштаб
		1:2
Лист 1	Листов 1	

ООО "ДМС-Электра"

EVI Исполнение 04

Перв. примен.

Справ. №



Подп. и дата

Изм. № докл.

Взам. инв. №

Подп. и дата

Изм. № подл.

Изм.	Лист	№ докум.	Подп.	Дата
Разраб.				
Пров.				
Т. контр.				
Руч. пр.				
Н. контр.				
Утв.				

EVI Исполнение 04

Втычная часть
блока индикации напряжения

Лит.	Масса	Масштаб
		1:2
Лист 1	Листов 1	

ООО "ДМС-Электра"