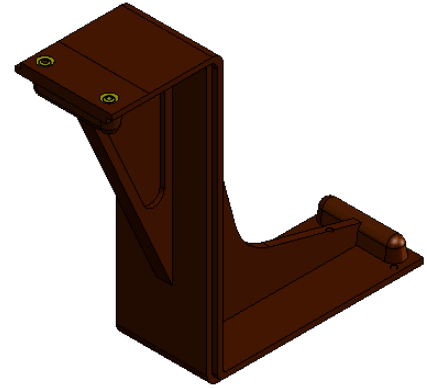
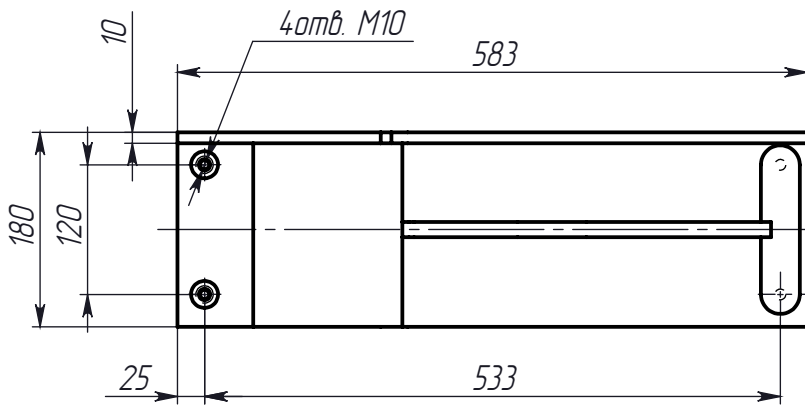
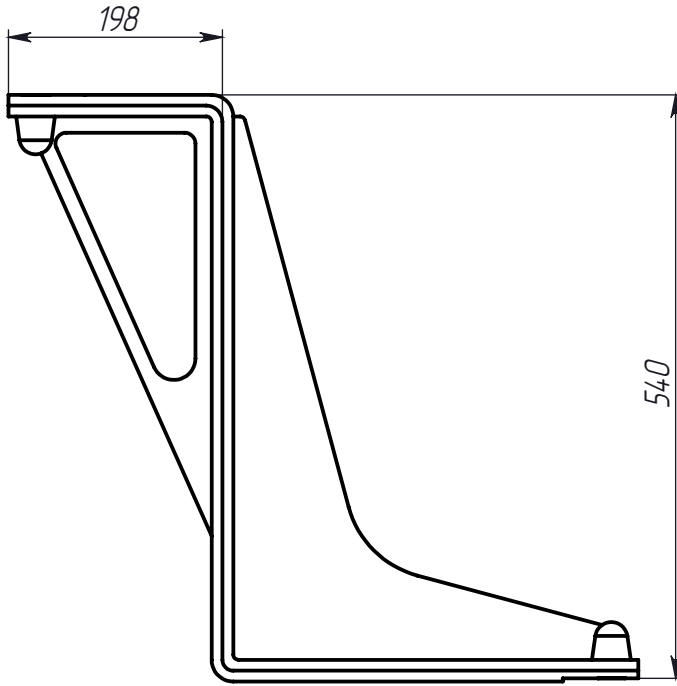


ИДП-35-583x540

Перв. примен.

Справ. №



Подп. и дата

Инв.№ дубл.

Взам.инв.№

Подп. и дата

Инв.№ подл.

ИДП-35-583x540

Изм.	Лист	№ док.м.	Подп.	Дата
Разраб.				20.03.12
Пров.				
Т.контр.				
Рцк. пр.				
Н. контр.				
Утв.				

Изолирующая дистанц.
проставка

Лит.	Масса	Масштаб
	8,6	1:7
Лист 1	Листов 1	

ООО "ДМС Электро"