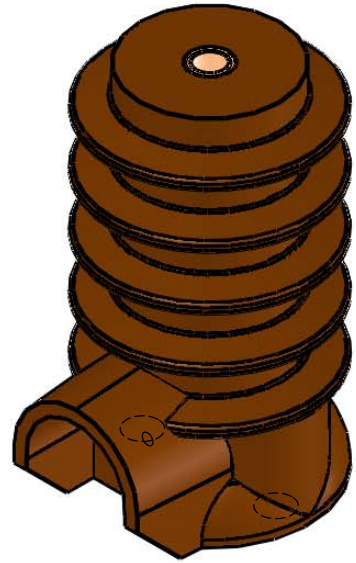
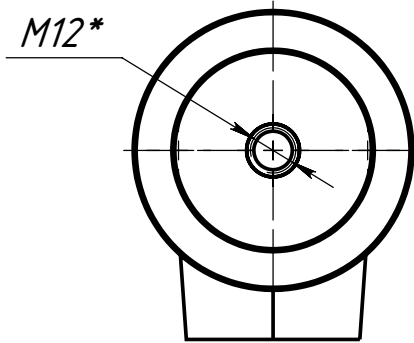
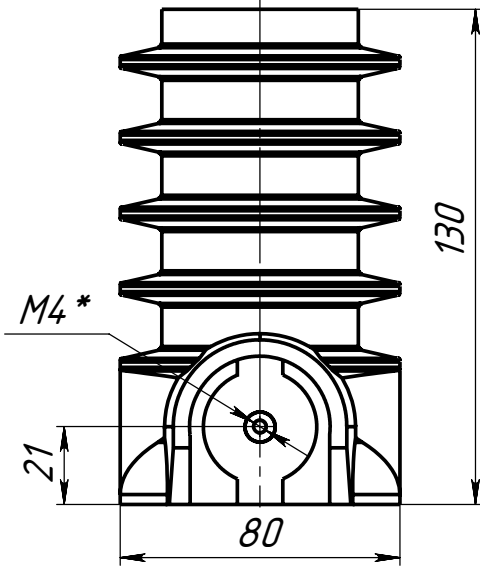
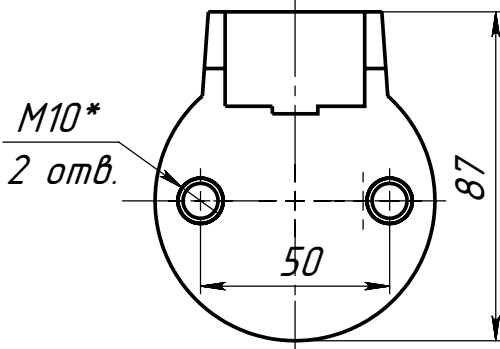


ИЕ-10-80x130



1. * - Размер, изменяемый по желанию Заказчика

Перв. примен.											
Справ. №											
Подп. и дата											
Инв. № дудл.											
Взам. инв. №											
Подп. и дата											
Инв. № подл.											
Изм.	Лист	№ докум.	Подп.	Дата	ИЕ-10-80x130						
Разраб.											
Пров.					Изолятор емкостной			Лит.	Масса	Масштаб	
Т.контр.											1:2
Рук. пр.								Лист	1	Листов	1
Н. контр.								ООО "ДМС-Электро"			
Утв.											