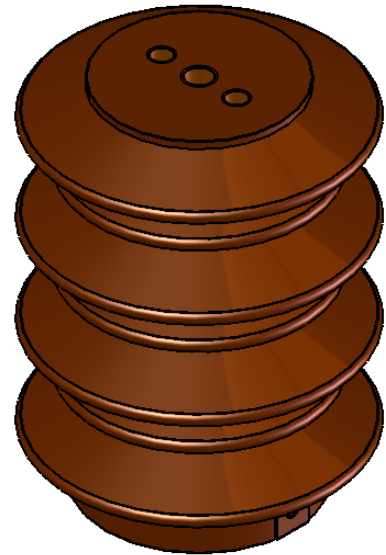
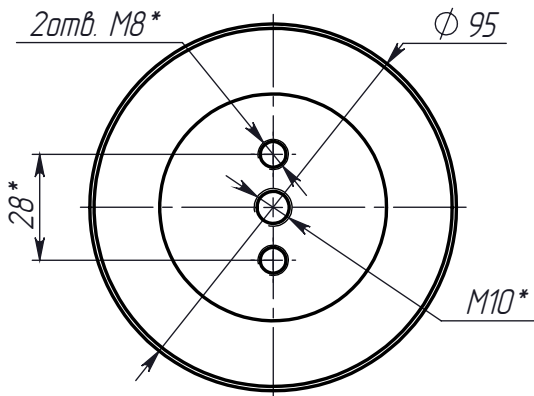
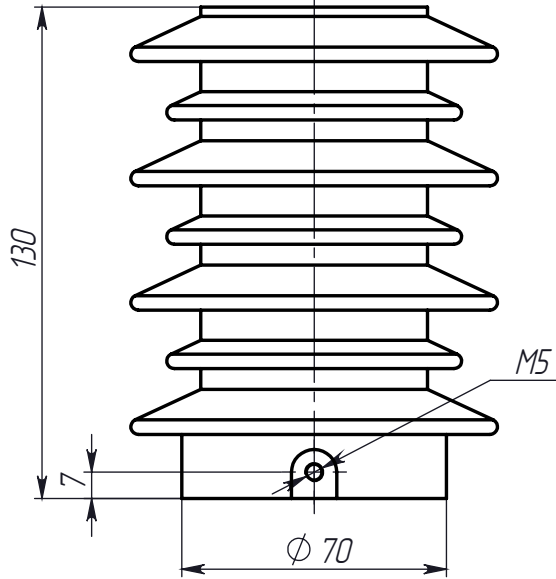
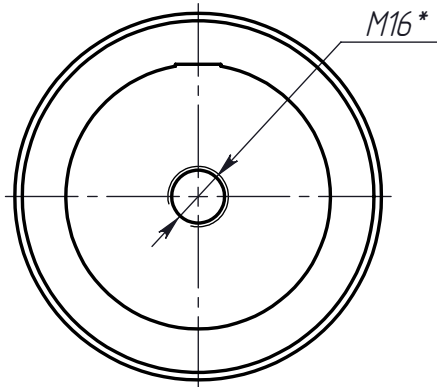


ИЕ-10-95x130

Перв. примен.

Справ. №



* -Размеры, изменяемые по желанию заказчика.

Подп. и дата

Инв.№ дубл.

Взам инв.№

Подп. и дата

Инв.№ подл.

ИЕ-10-95x130

Изм.	Лист	№ докум.	Подп.	Дата
Разраб.				3.03.10
Проб.				
Т.контр.				
Рук. пр.				
Н. контр.				
Утв.				

Изолятор емкостной

Лист	1	Масса		Масштаб	1:2
Лист	1	Листов	1		

ДМС-Электро