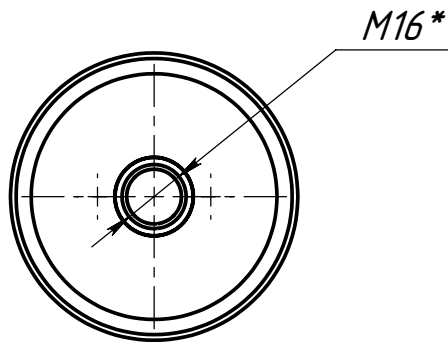
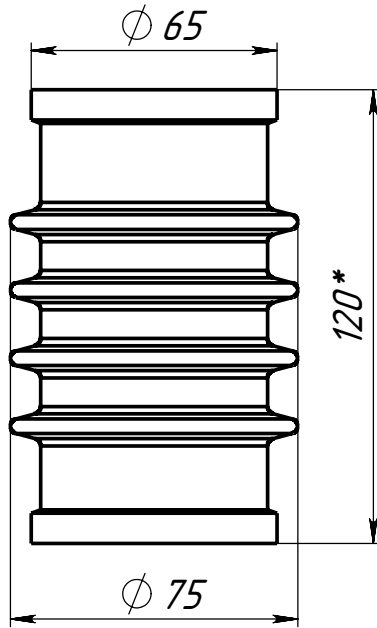
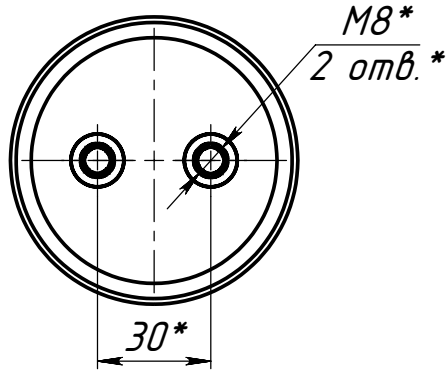


ИО-10-75x120



1. * - Размер, изменяемый по желанию заказчика.

Перв. примен.
Справ. №

Подп. и дата
Инв. № эцкл.
Взам. инв. №

Подп. и дата
Инв. № подл.
Пров.
Т. контр.
Руч. пр.
Н. контр.
Утв.

					ИО-10-75x120				
Изм.	Лист	№ докум.	Подп.	Дата	Изолятор опорный	Лит.	Масса	Масштаб	
Разраб.								1:2	
Пров.						Лист	1	Листов	1
Утв.						ООО "ДМС-Электро"			