

ИО-35-100x350

Перв. примен.

Справ. №

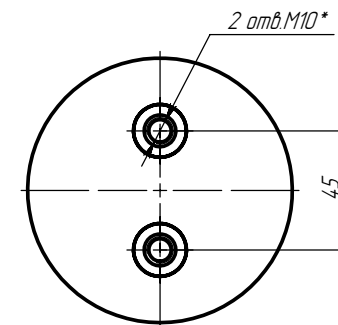
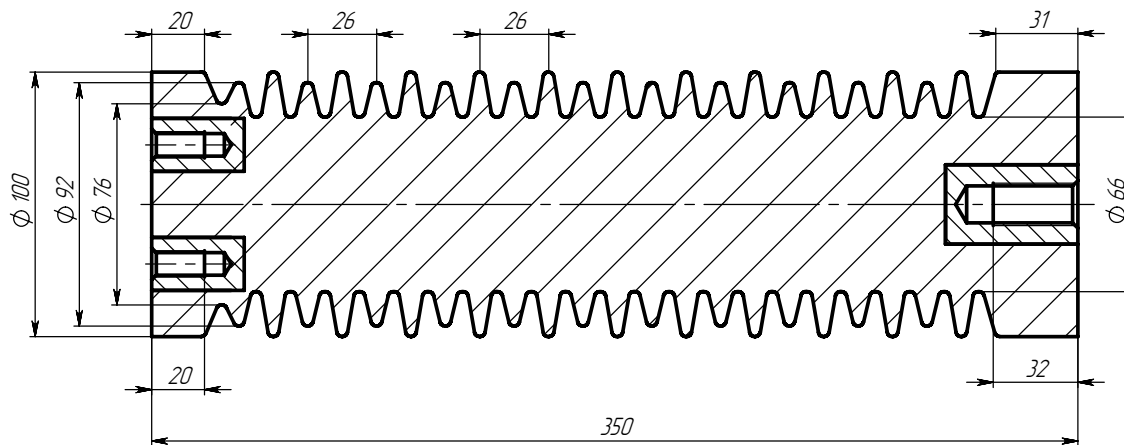
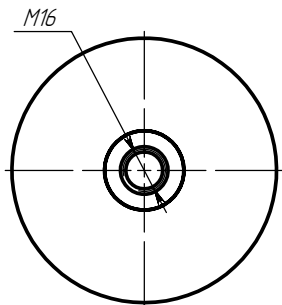
Подп. и дата

Инд.№ дробл.

Взам.инв.№

Подп. и дата

Инд.№ подл.



1. * - размер, изменяемый по желанию заказчика.

					ИО-35-100x350		
					Изолятор опорный		
Изм.	Лист	№ док-м.	Подп.	Дата	Лит.	Масса	Масштаб
Разраб.				30.03.12		3,73	1:2
Проб.							
Т. контр.					Лист	1	Листов
Рук. пр.							1
Н. контр.							
Утв.							