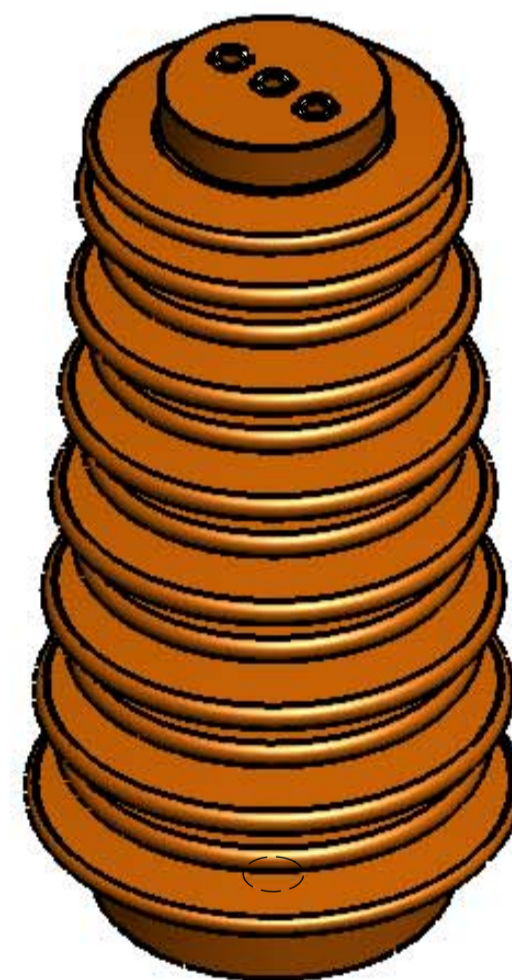
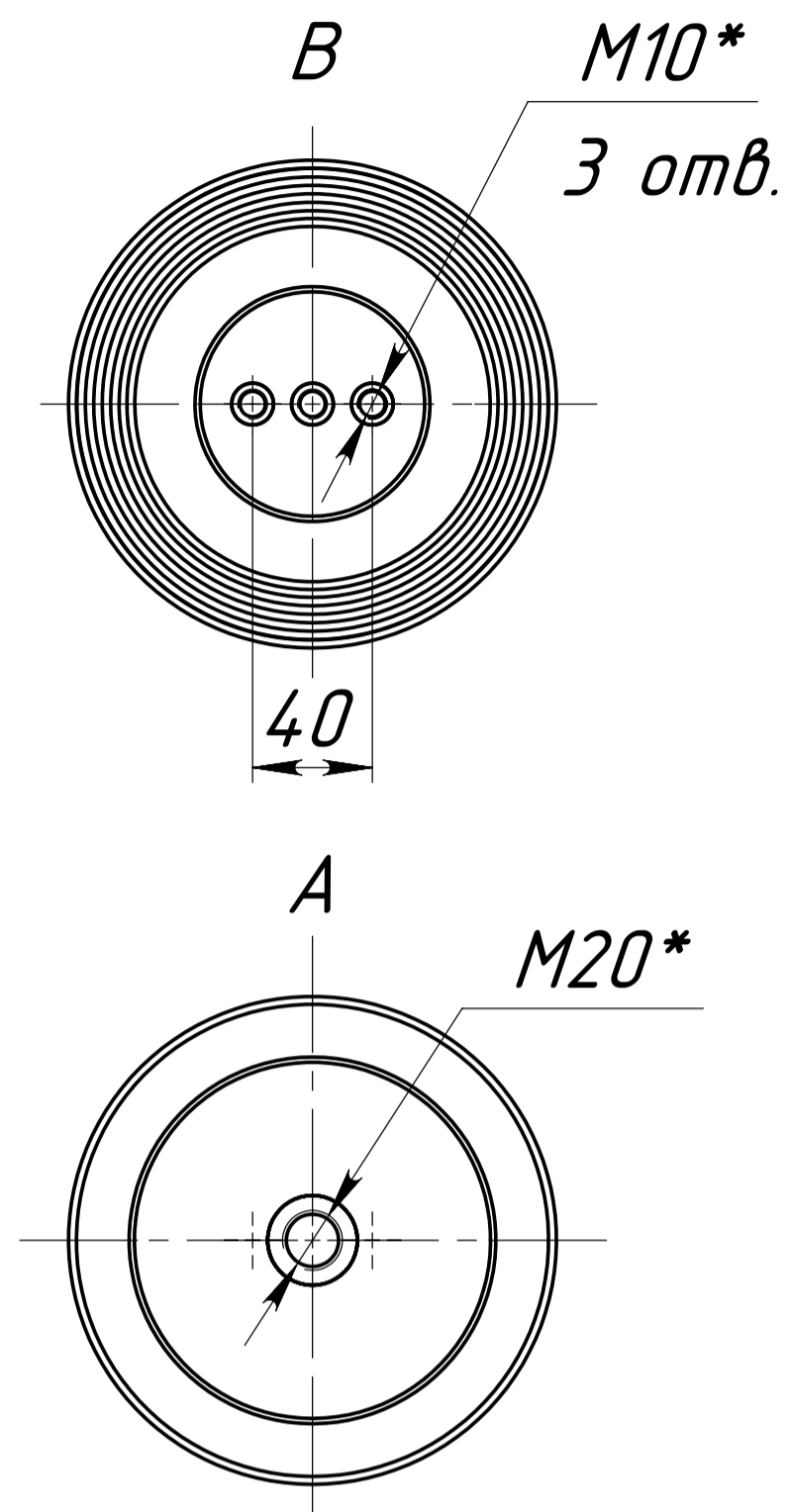
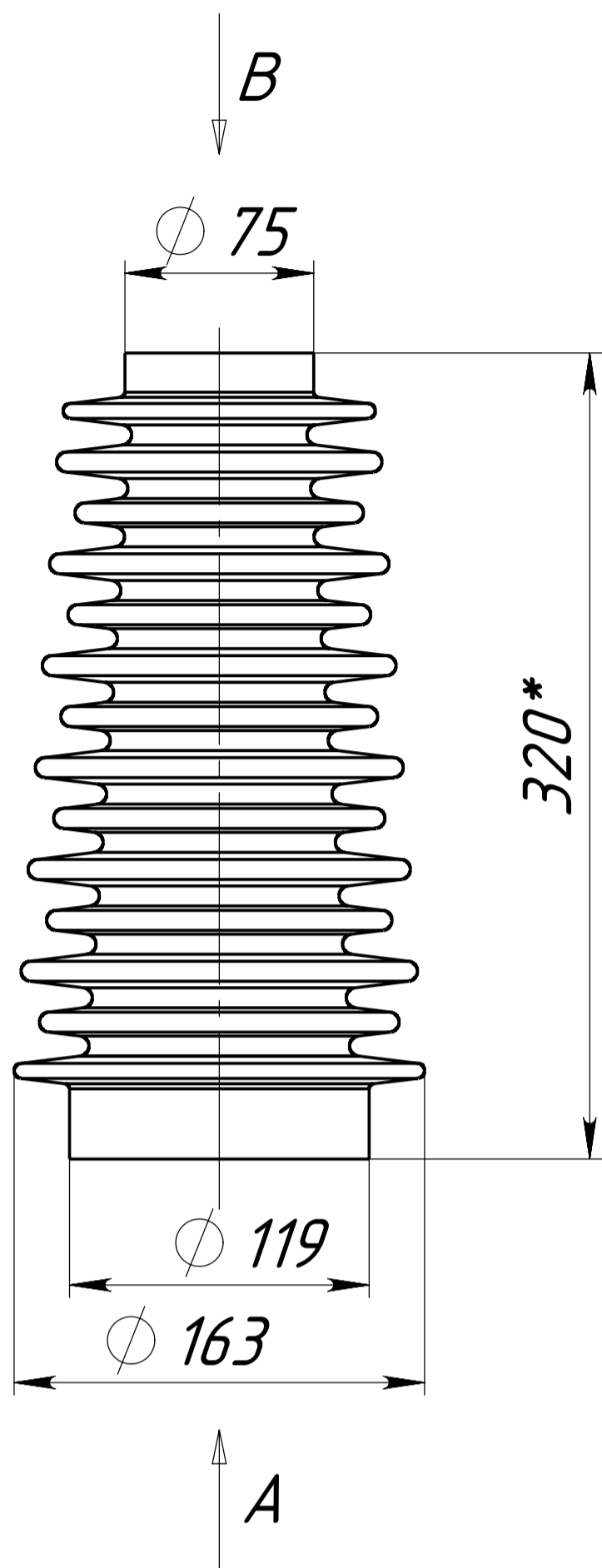


ИО-35-320x163

Перв. примен.

Справ. №



1. * - Размеры, изменяемые по желанию заказчика.

Подп. и дата

Инв.№ дубл.

Взам.инв.№

Подп. и дата

Инв.№ подл.

Изм.	Лист	№ докум.	Подп.	Дата
Разраб.				5.05.10
Пров.				
Т.контр.				
Рук. пр.				
Н. контр.				
Утв.				

ИО-35-320x163

Изолятор опорный емкостной

Лит.	Масса	Масштаб
	3.22	1:5
Лист	1	Листов
		1

ООО "ДМС-Электро"