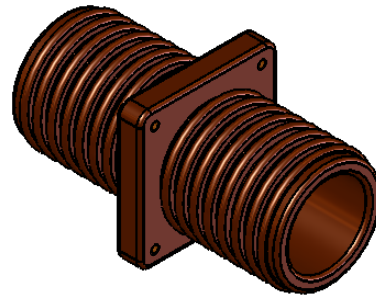
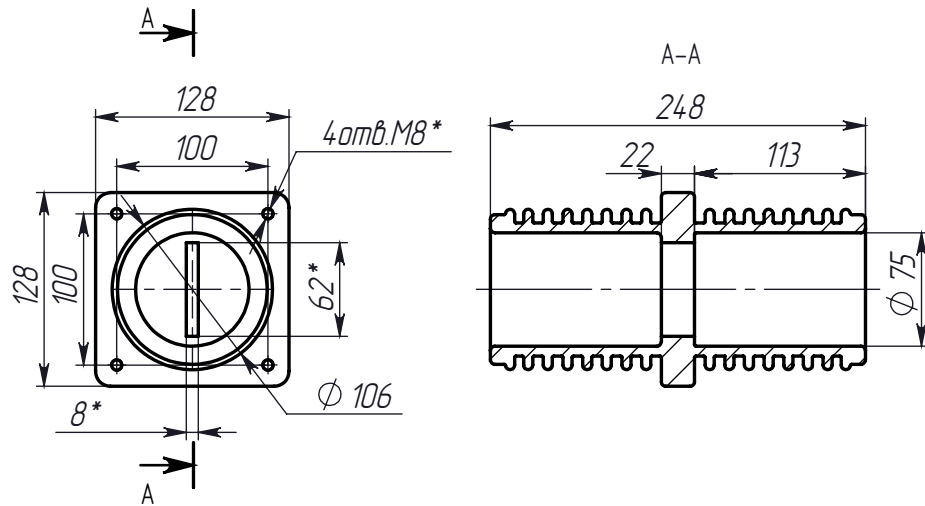


ИП-10-100x100x255

Перв. примен.

Справ. №



\* -Размеры, изменяемые по желанию заказчика.

Подп. и дата

Инв.№ дубл.

Взам.инв.№

Подп. и дата

Инв.№ подл.

Изм.	Лист	№ докум.	Подп.	Дата
Разраб.				3.03.10
Проб.				
Т.контр.				
Рук. пр.				
Н. контр.				
Утв.				

ИП-10-100x100x255

ИЗОЛЯТОР ПРОХОДНОЙ

Лист	1	Масса		Масштаб	1:5
Лист	1	Листов	1		

ДМС Электро