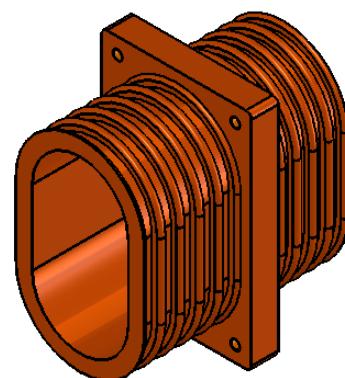
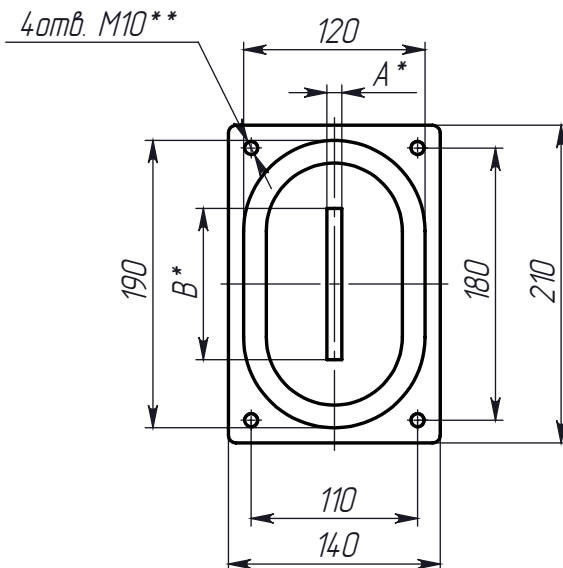
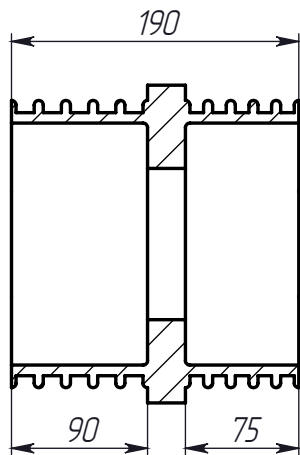


ИП-10-110x180

Перв. примен.

Справ. №



\* - Размеры A, B - Исполнение по запросу.  
 Возможно исполнение под 1, 2, 3 шины, несимметричное расположение шин.  
 \*\* - Размеры, изменяемые по желанию заказчика.

Подп. и дата

Инв.№ дубл.

Взам.инв.№

Подп. и дата

Инв.№ подл.

Изм.	Лист	№ докум.	Подп.	Дата
Разраб.				3.03.10
Проб.				
Т.контр.				
Рук. пр.				
Н. контр.				
Утв.				

ИП-10-110x180

ИЗОЛЯТОР ПРОХОДНОЙ

Лист	Масса	Масштаб
		1:5
Лист	1	Листов
		1

ДМС-Электро