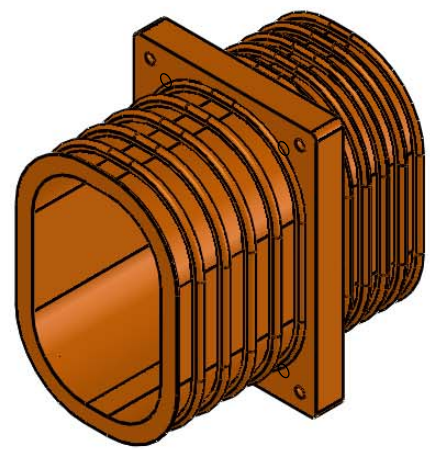
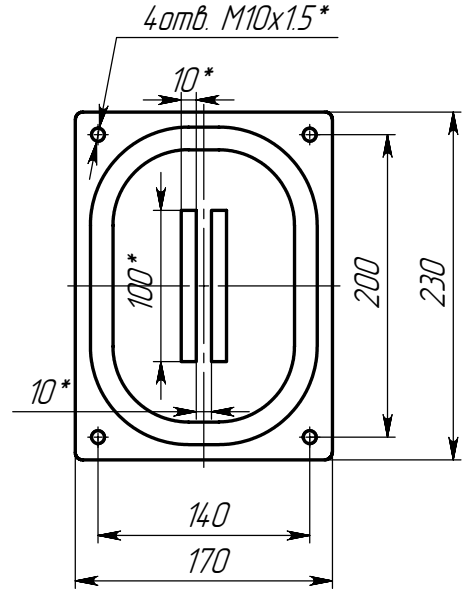
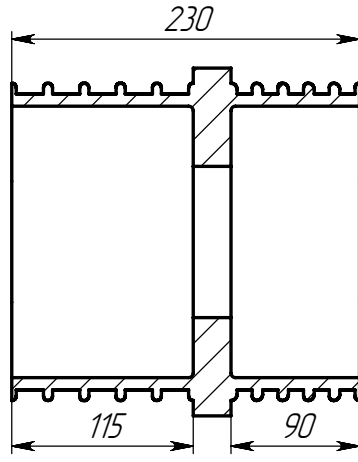


ИП-10-140x200

Перв. примен.

Справ. №



Подп. и дата

Инв. № эцкл.

Взам. инв. №

1. * - Размер изменяемый по желанию заказчика.

Подп. и дата

Инв. № подл.

ИП-10-140x200

Изолятор проходной

Лит.	Масса	Масштаб
		1:5
Лист 1	Листов 1	

ООО "ДМС-Электро"