

Перв. примен.

Справ. №

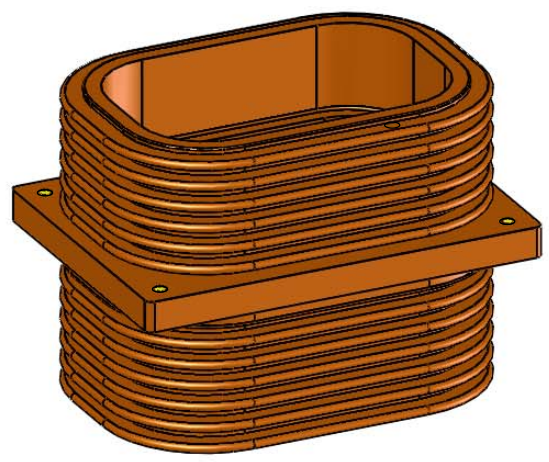
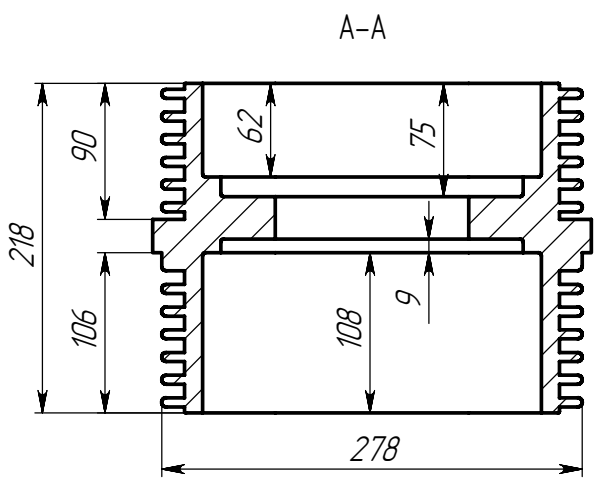
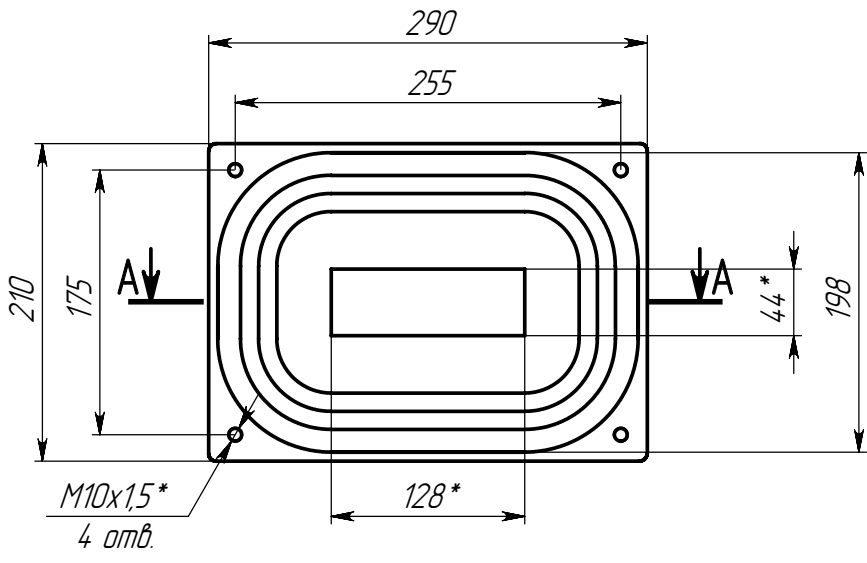
Подп. и дата

Инд.№ дубл.

Взам.инв.№

Подп. и дата

Инд.№ подл.



1. * Размер может меняться по желанию заказчика.

Изм.	Лист	№ докум.	Подп.	Дата
Разраб.				19.01.12
Пров.				
Т.контр.				
Рук. пр.				
Н.контр.				
Утв.				

Изолятор проходной
ИП-20-175x255

Лит.	Масса	Масштаб
		1:5
Лист	1	Листов
		1

ООО "ДМС-Электро"