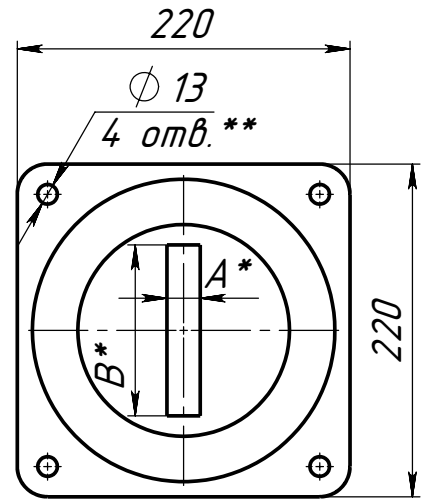
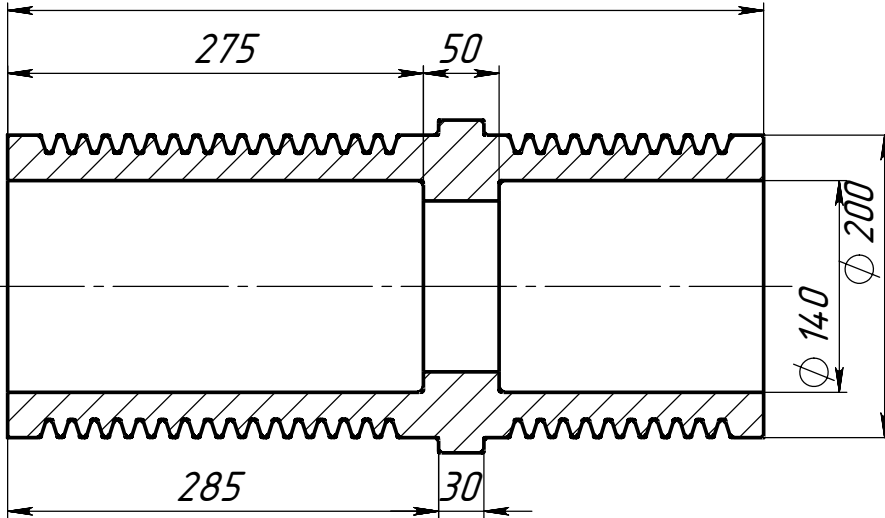
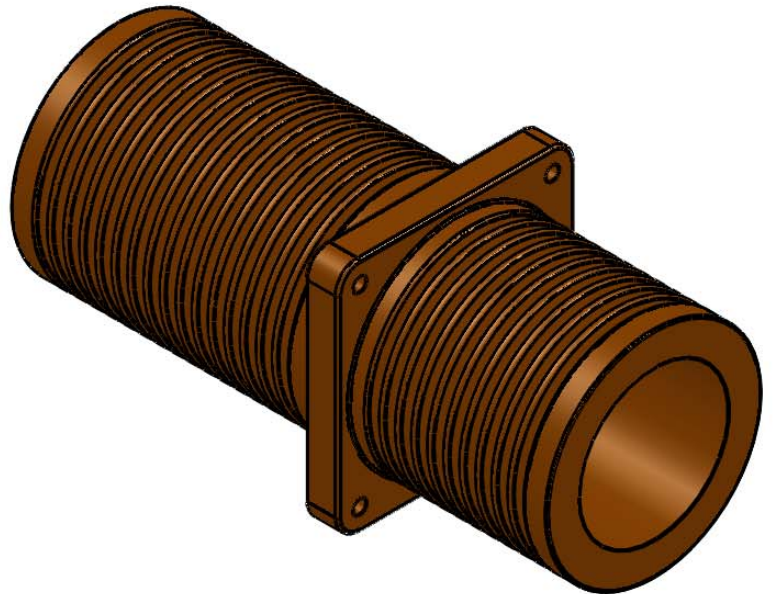


ИП-35-200х500

500-550



Исп.	A	B	Кол-во пазов
1	22	113	1
2	22	113	1
3	13	105	1
4	11	105	2



- * - Возможно изготовление любого профиля паза по желанию Заказчика
- ** - Возможно изготовление как с отверстиями, так и с закладными резьбовыми деталями

ИП-35-200х500

Изолятор проходной

Лит.	Масса	Масштаб
	16024.61	1:5
Лист 1	Листов 1	

ДМС-Электро