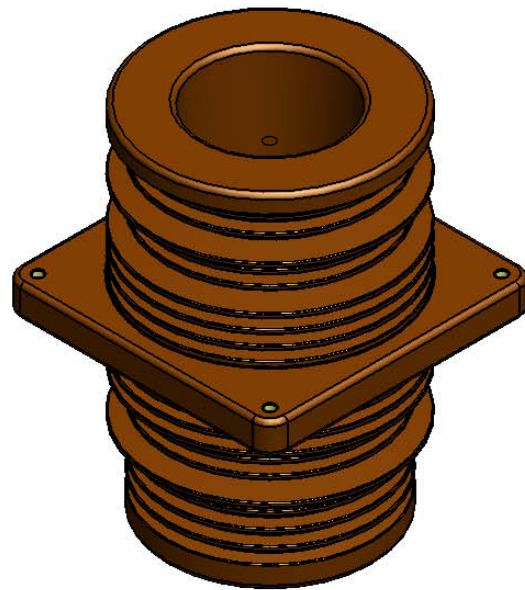
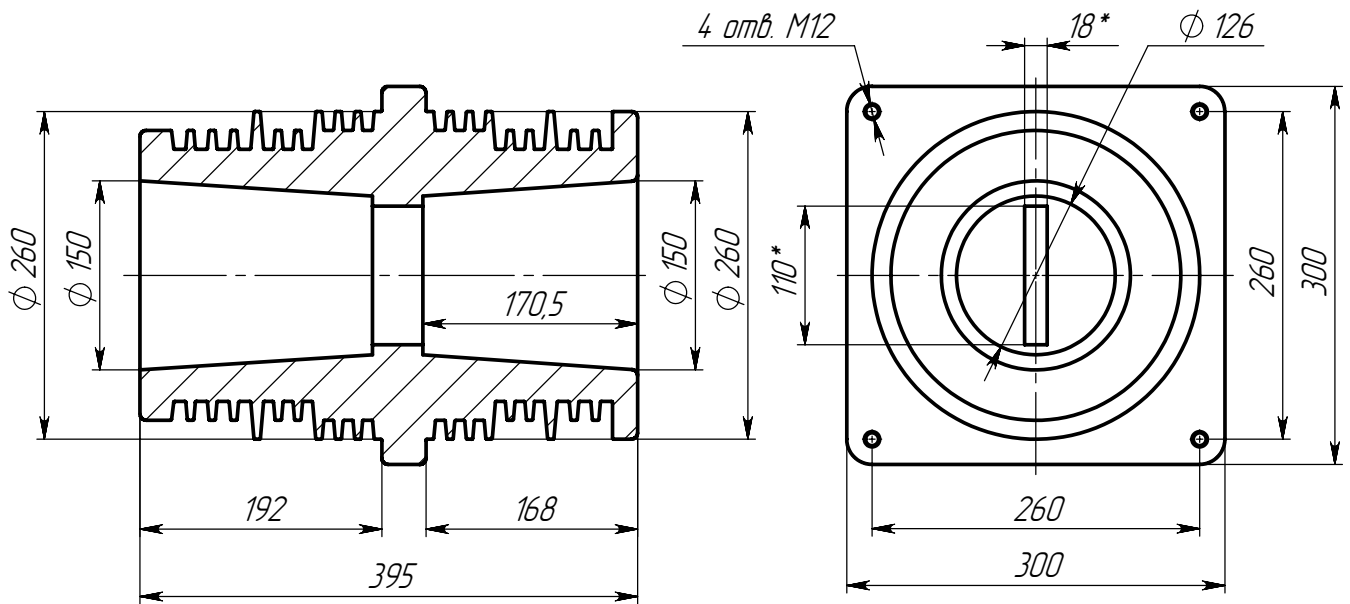


ИП-35-260x395

Перв. примен.

Справ. №



1. * - возможно изготовление любого профиля проходного паза по желанию заказчика.

Подп. и дата

Инв.№ дубл.

Взам.инв.№

Подп. и дата

Инв.№ подл.

Изм.	Лист	№ докум.	Подп.	Дата
Разраб.				12.03.12
Пров.				
Т.контр.				
Рук. пр.				
Н.контр.				
Утв.				

ИП-35-260x395

Изолятор проходной

Лист	1	Масса	23,4	Масштаб	1:6
Лист	1	Листов	1		

ООО "ДМС Электро"