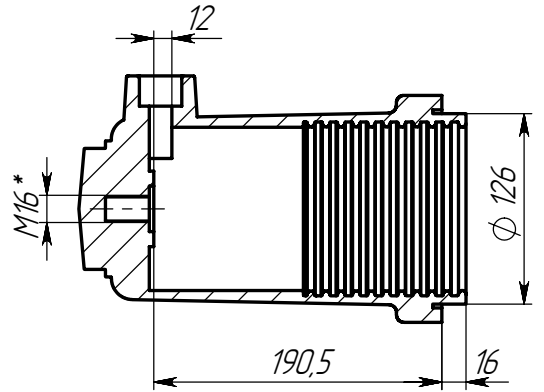
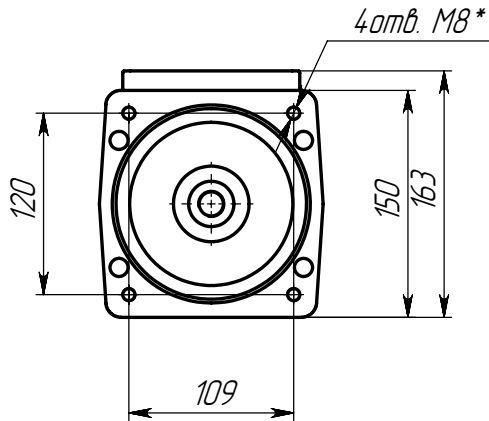
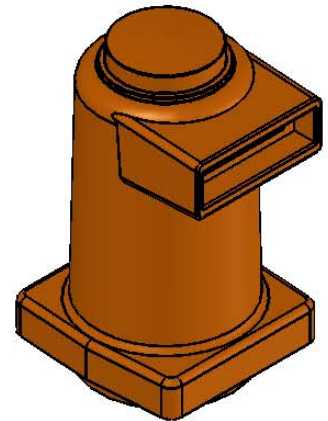
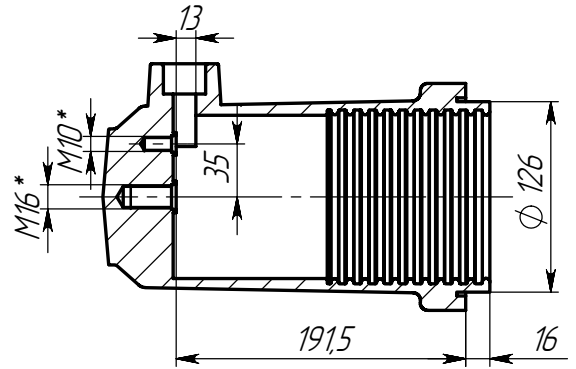
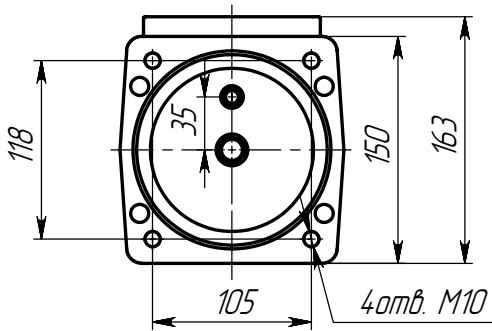


051-01-БЦИ

ИСПОЛНЕНИЕ 1



ИСПОЛНЕНИЕ 2



1. * - Размер, изменяемый по желанию Заказчика.

Перв. примен.
Справ. №

Подп. и дата
Инв.№ эцфл.
Взам.инв.№

Подп. и дата
Инв.№ подл.

Изм.	Лист	№ докум.	Подп.	Дата
Разраб.				3.03.10
Пров.				
Т.контр.				
Рук. пр.				
Н.контр.				
Утв.				

ИПУ-10-150			
Изолятор проходной угловой	Лит.	Масса	Масштаб
			1:5
	Лист 1	Листов 1	
ООО "ДМС-Электро"			