

ИПУ-10-150x195

Перв. примен.

Справ. №

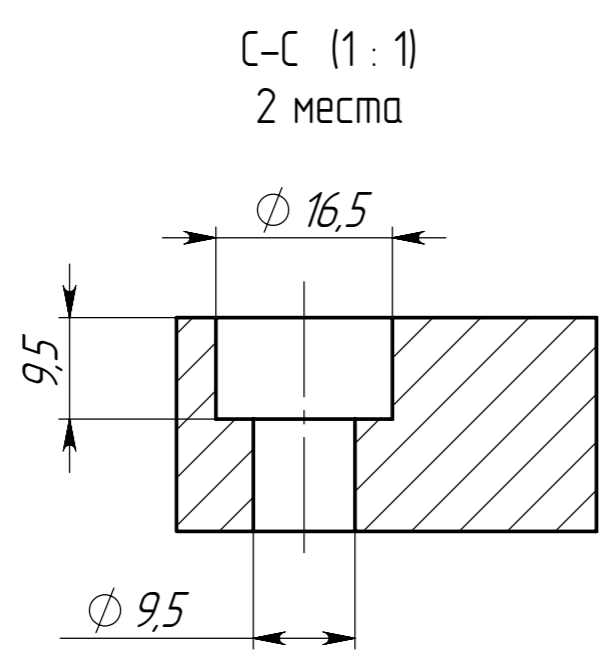
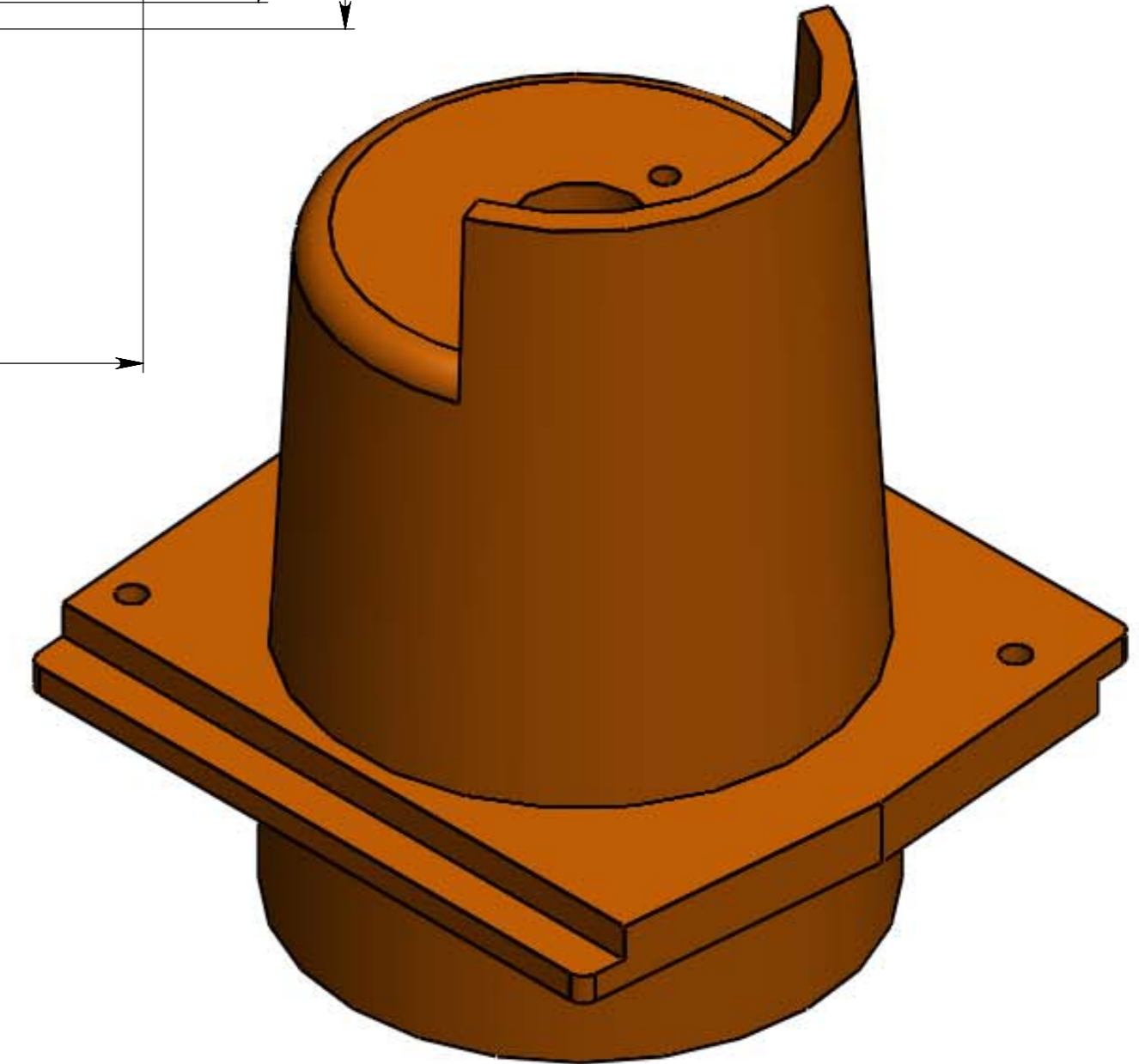
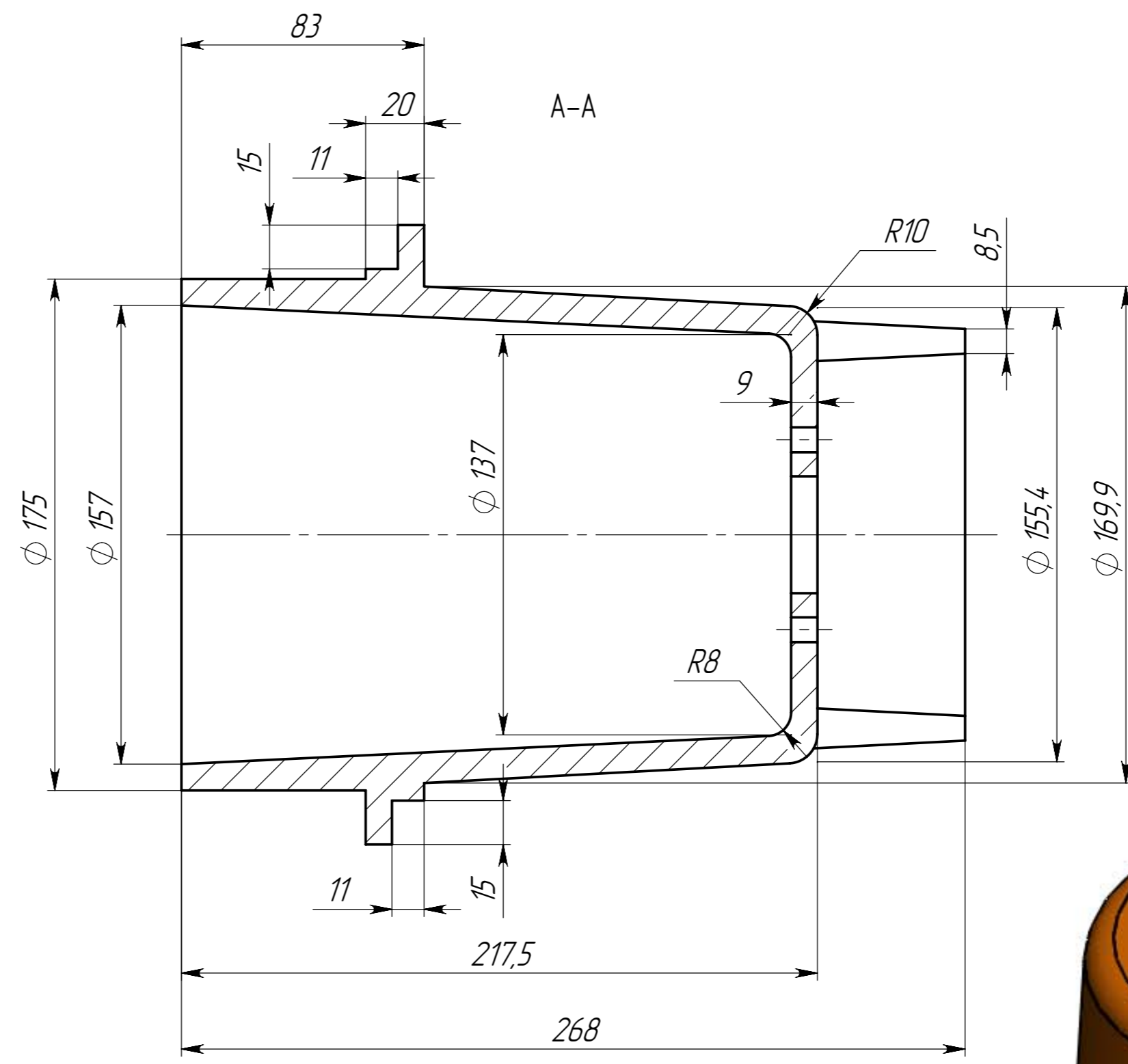
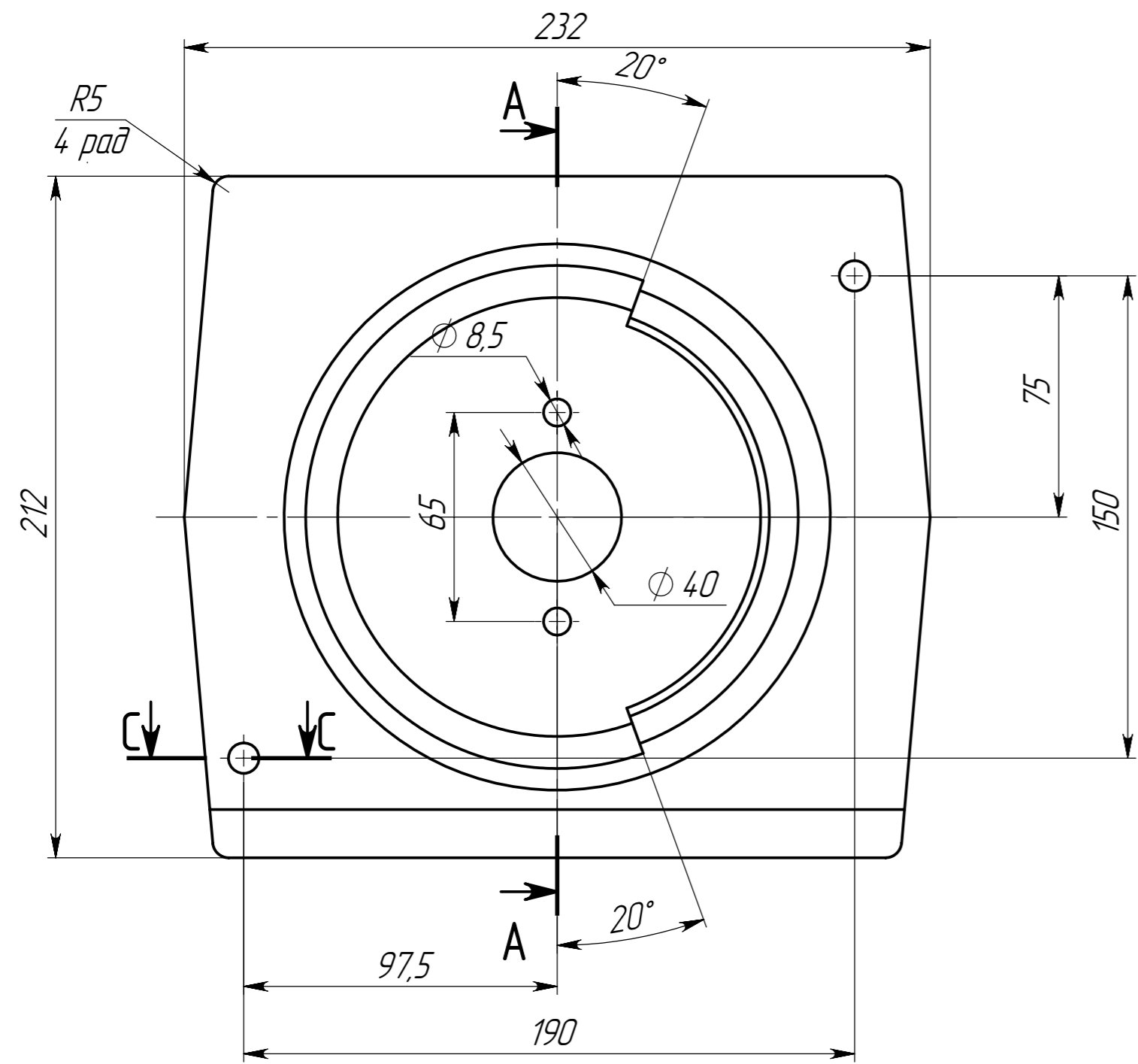
Подп. и дата

Инв.№ дубл.

Взам.инв.№

Подп. и дата

Инв.№ подл.



				ИПУ-10-150x195			
Изм.	Лист № докум.	Подп.	Дата	Изолятор проходной угловой	Лит.	Масса	Масштаб
Разраб.							1:2.5
Проб.					Лист 1	Листов 1	
Т.контр.					ООО "ДМС-Электро"		
Рук. пр.							
Н.контр.							
Утв.							