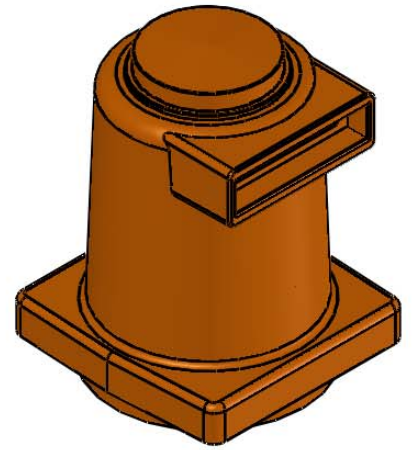
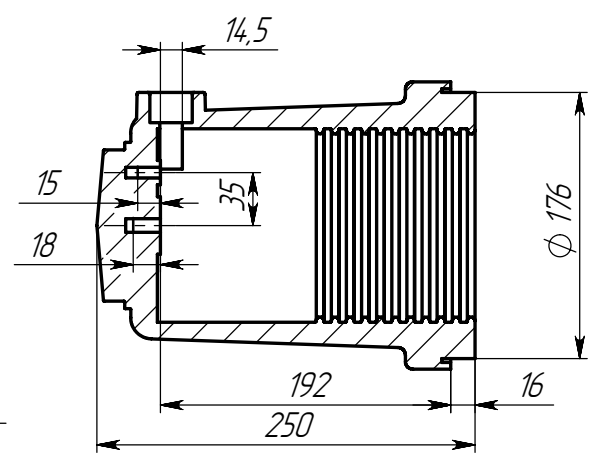
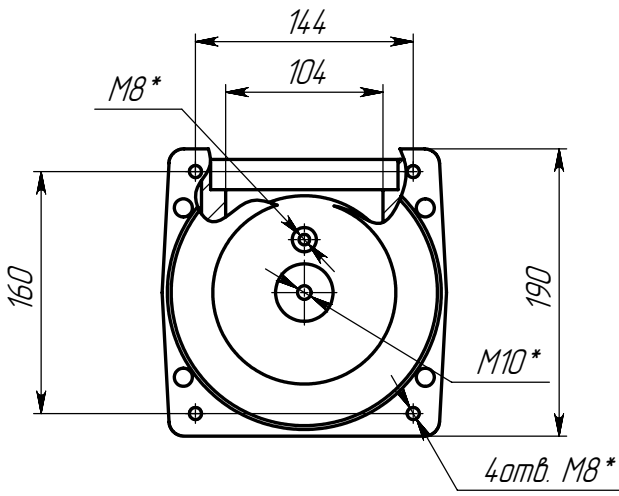


061-01-FLM



1. * - Размер, изменяемый по желанию Заказчика

Перв. примен.
Справ. №

Подп. и дата
Инв. № эцкл.
Взам. инв. №

Подп. и дата
Инв. № подл.
Пров.
Т. контр.
Рук. пр.
Н. контр.
Утв.

Изм.	Лист	№ докум.	Подп.	Дата
Разраб.				3.03.10
Пров.				
Т. контр.				
Рук. пр.				
Н. контр.				
Утв.				

ИПУ-10-190			
Изолятор проходной угловой	Лит.	Масса	Масштаб
			1:5
	Лист 1	Листов 1	
ООО "ДМС-Электро"			