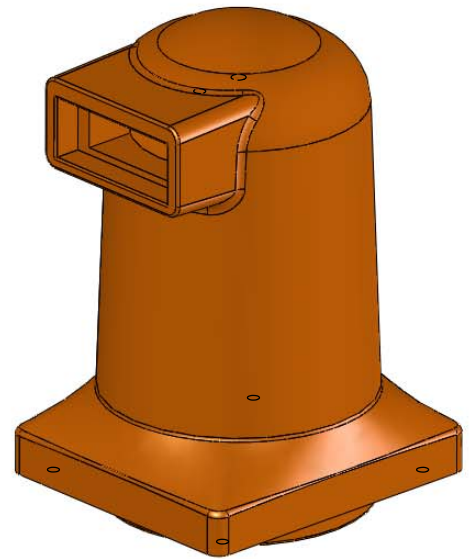
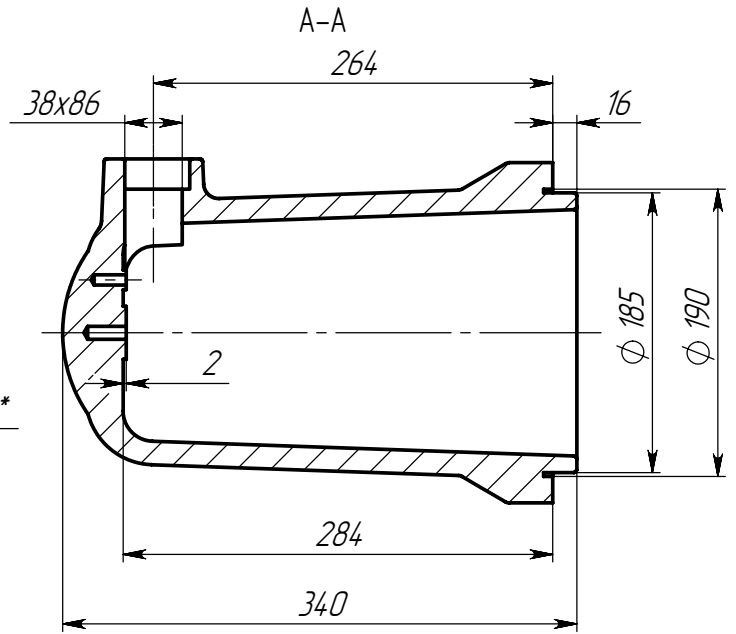
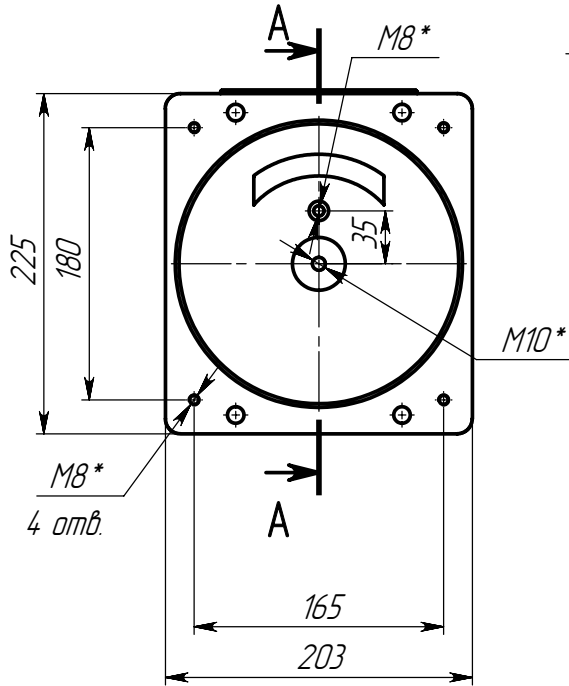


ИПУ-20-225

Перв. примен.

Справ. №



1. * - размер, изменяемый по желанию заказчика.
2. Оребрение не показано.

Подп. и дата

Инв.№ дубл.

Взам.инв.№

Подп. и дата

Инв.№ подл.

ИПУ-20-225

Изм.	Лист	№ докум.	Подп.	Дата
Разраб.				26.01.12
Пров.				
Т.контр.				
Рук. пр.				
Н.контр.				
Утв.				

Изолятор проходной
угловой

Лит.	Масса	Масштаб
		1:5
Лист 1	Листов 1	

ООО "ДМС-Электро"