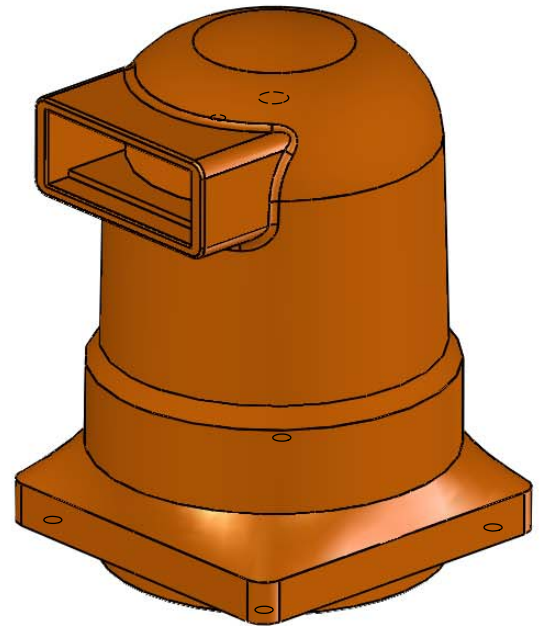
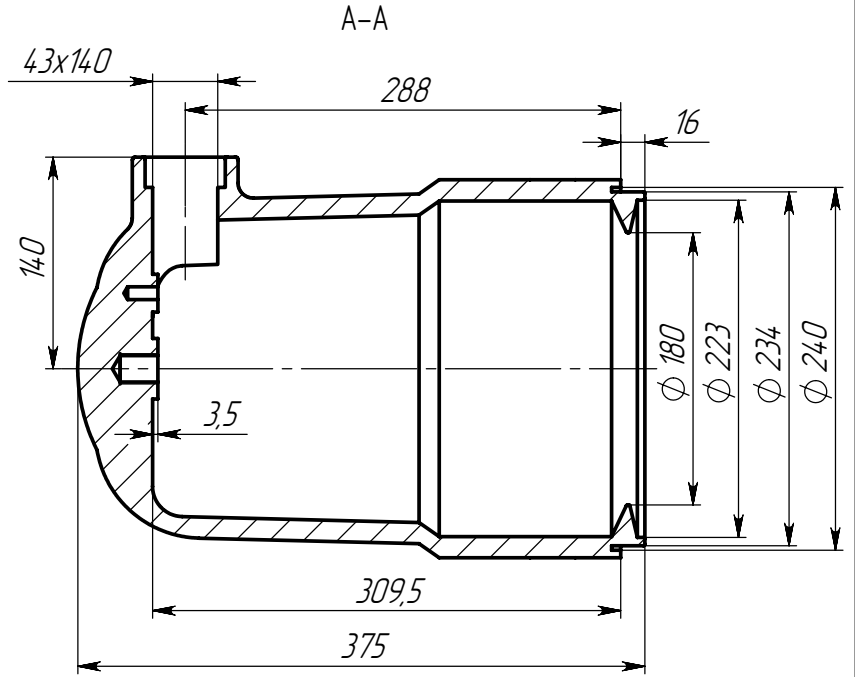
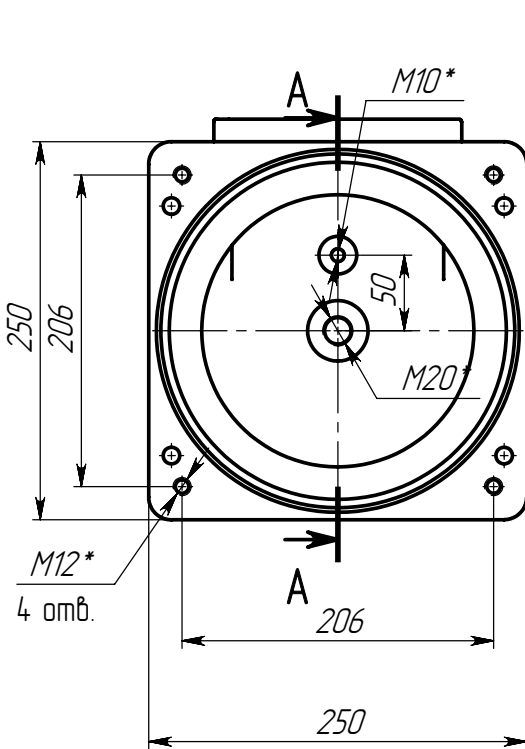


ИПУ-20-250

Перв. примен.

Справ. №



1. \* - размер, изменяемый по желанию заказчика.
2. Оребрение не показано.

Подп. и дата

Инв.№ дубл.

Взам.инв.№

Подп. и дата

Инв.№ подл.

Изм.	Лист	№ докум.	Подп.	Дата
Разраб.				
Пров.				
Т.контр.				
Рук. пр.				
Н.контр.				
Утв.				

ИПУ-20-250

Изолятор проходной  
угловой

Лит.	Масса	Масштаб
	9,3	1:5
Лист 1	Листов 1	

ООО "ДМС-Электра"