

Справ. №

Перв. примен.

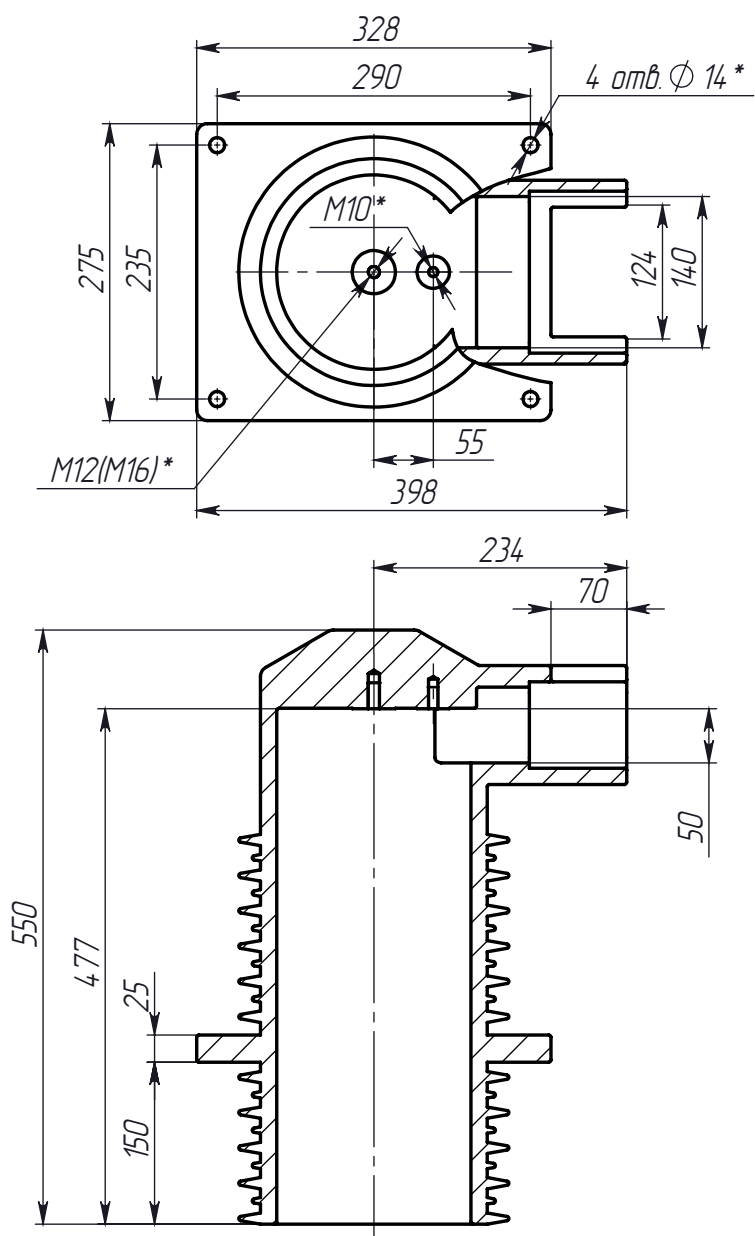
Подп. и дата

Инв.№ дубл.

Взам.инв.№

Подп. и дата

Инв.№ подл.



1. * - Параметр, изменяемый по желанию Заказчика

Изм.	Лист	№ докум.	Подп.	Дата
Разраб.				
Пров.				
Т.контр.				
Рук. пр.				
Н.контр.				
Утв.				

ИПУ-35-235x290

Лит.	Масса	Масштаб
	29	1:7
Лист	1	Листов
		1

ДМС Электро