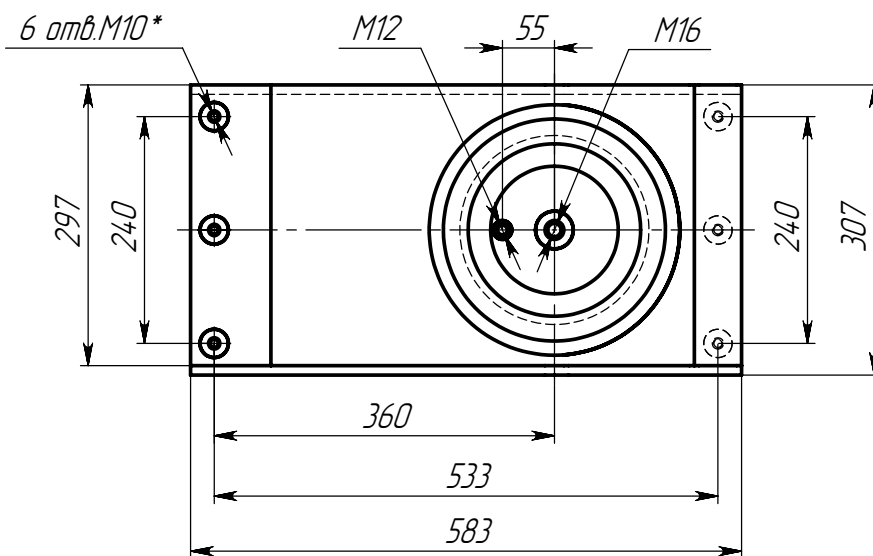
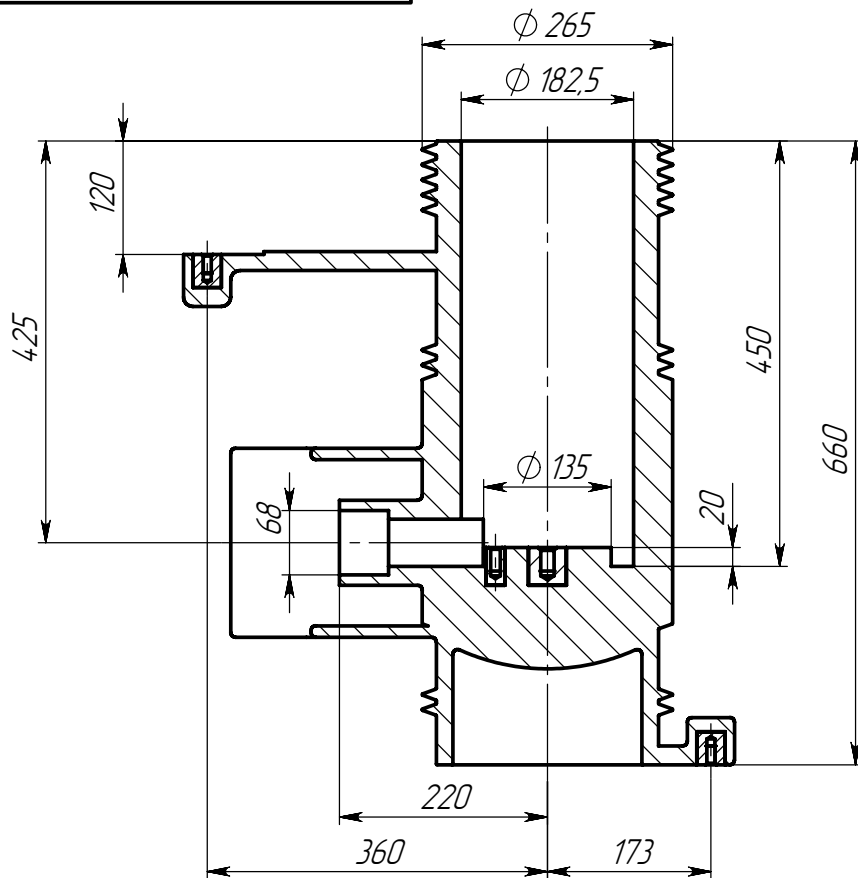


ИП-35-583x660



1. * - возможно изменение резьбы и материала закладных деталей по желанию заказчика.

Перв. примен.

Справ. №

Подп. и дата

Инв.№ дубл.

Взам.инв.№

Подп. и дата

Инв.№ подл.

Изм.	Лист	№ докум.	Подп.	Дата
Разраб.				2.04.12
Пров.				
Т.контр.				
Рук. пр.				
Н.контр.				
Утв.				

ИП-35-583x660

Изолятор проходной

Лит.	Масса	Масштаб
	43,95	1:8
Лист 1	Листов 1	

ООО "ДМС Электро"