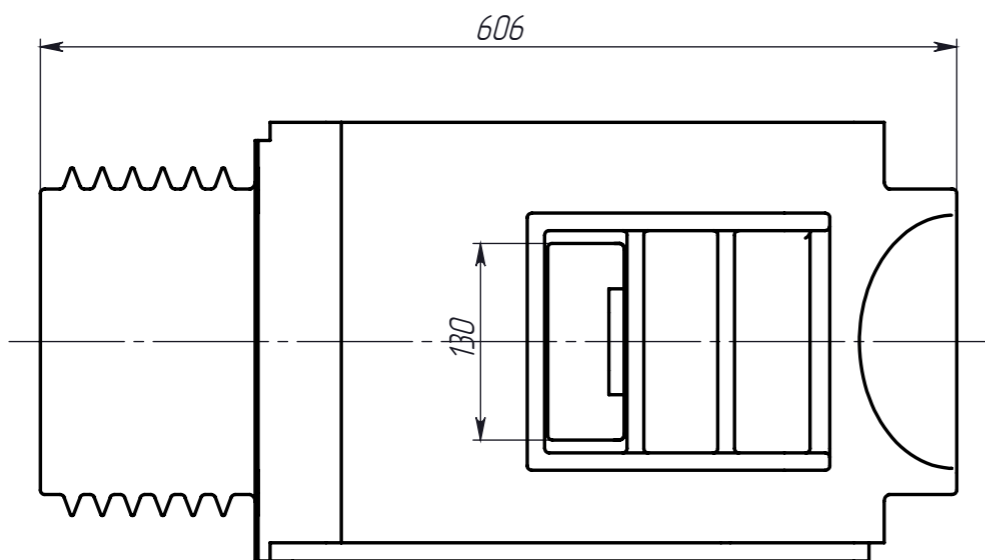
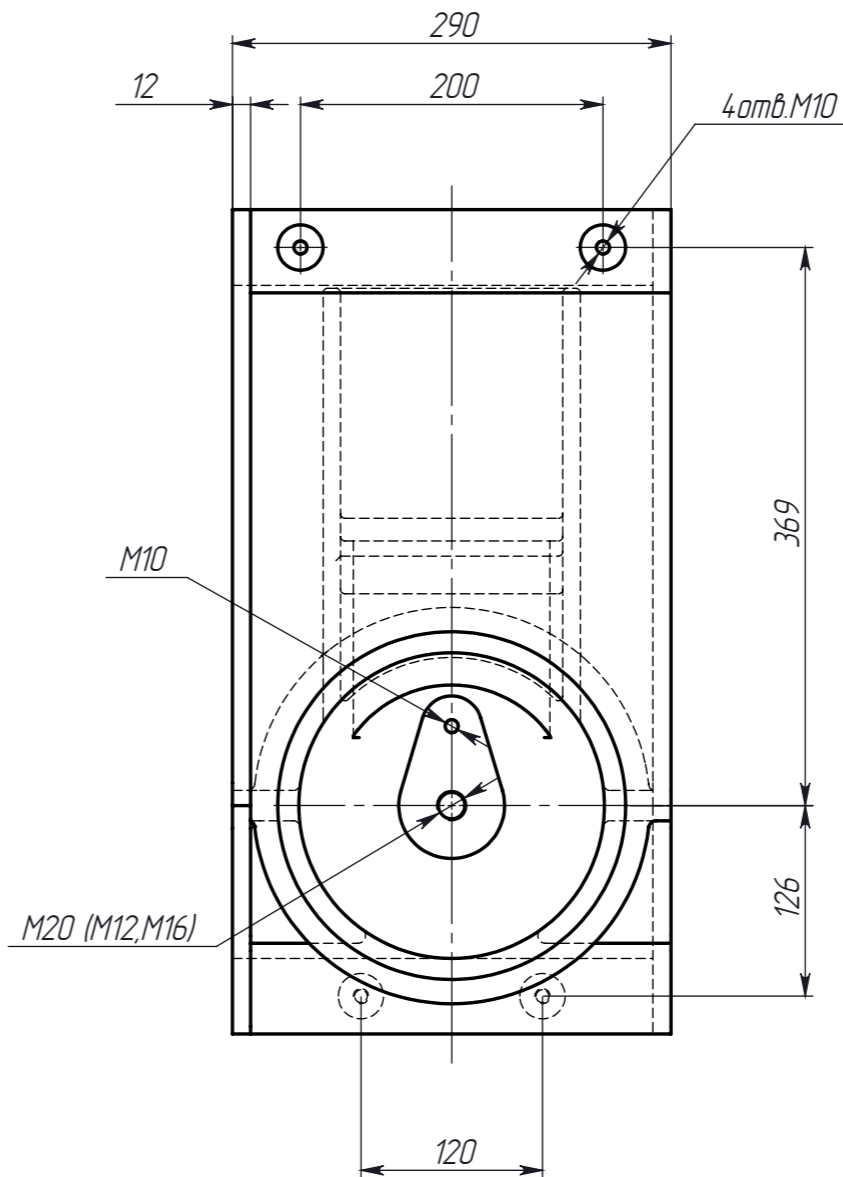
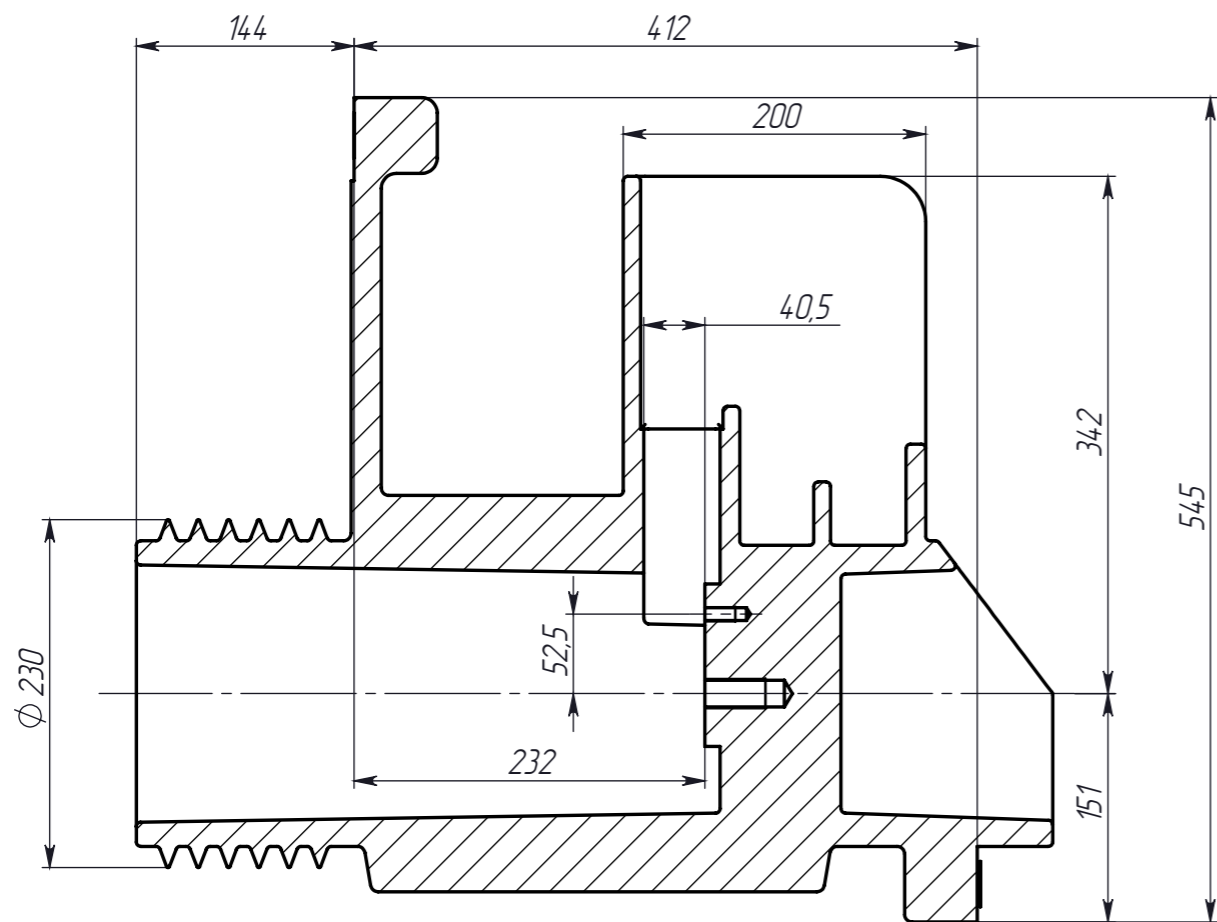


ИПУ-35-606



Перв. примен.

Справ. №

Подп. и дата

Изм. №

Взам. инв. №

Подп. и дата

Изм. № подл.

ИПУ-35-606

| | | | | | | | | | |
|-----------|------|----------|-------|---------|----------------------------|-------------|-------|---------|---|
| | | | | | | | | | |
| | | | | | | | | | |
| | | | | | | | | | |
| | | | | | | | | | |
| Изм. | Лист | № док.м. | Подп. | Дата | Изолятор проходной угловой | Лит. | Масса | Масштаб | |
| Разраб. | | | | 3.03.10 | | | 19.88 | 1:5 | |
| Проб. | | | | | | | | | |
| Т.контр. | | | | | | Лист | 1 | Листов | 1 |
| Рцк. пр. | | | | | | ДМС-Электро | | | |
| Н. контр. | | | | | | | | | |
| Утв. | | | | | | | | | |