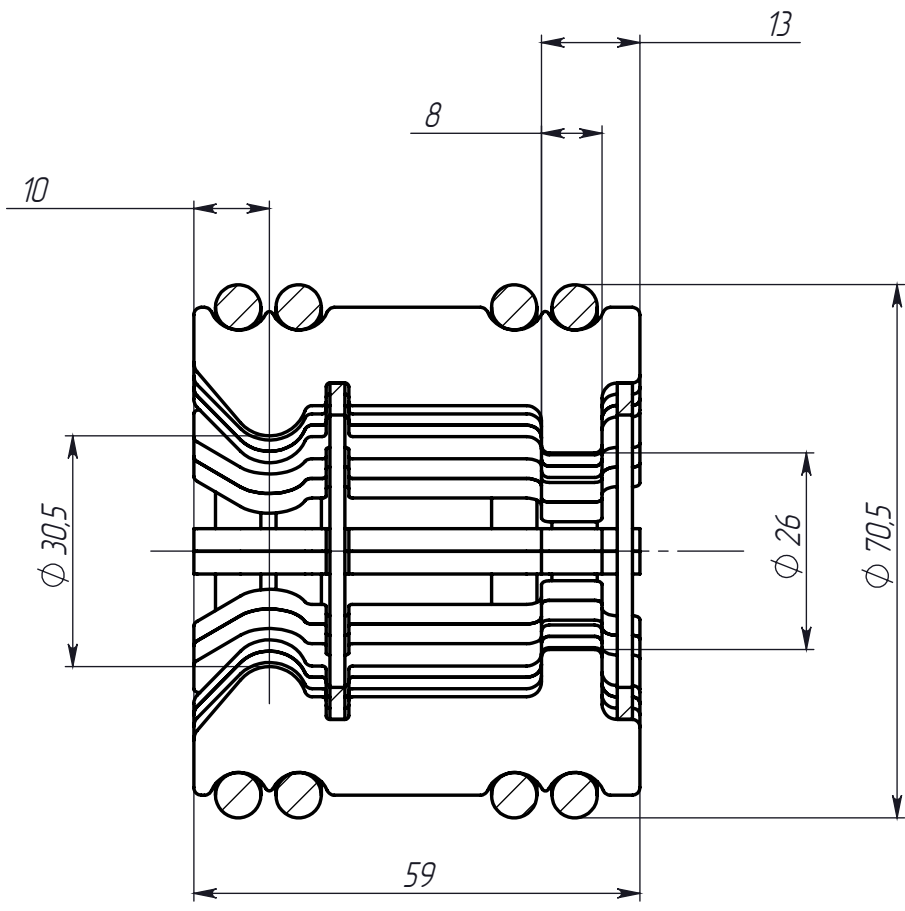


Перв. примен.	
Справ. №	



Подп. и дата	
Инв. № дубл.	
Взам. инв. №	

Подп. и дата				
Инв. № подл.				
Изм.	Лист	№ докум.	Подп.	Дата
Разраб.				3.03.10
Пров.				
Т. контр.				
Рук. пр.				
Н. контр.				
Утв.				

PT-1000
 (для SCl ячейки CSI(M))

Лист	1	Масса	0.65	Масштаб	1:1
Лист	1	Листов	1	ДМС-Электро	