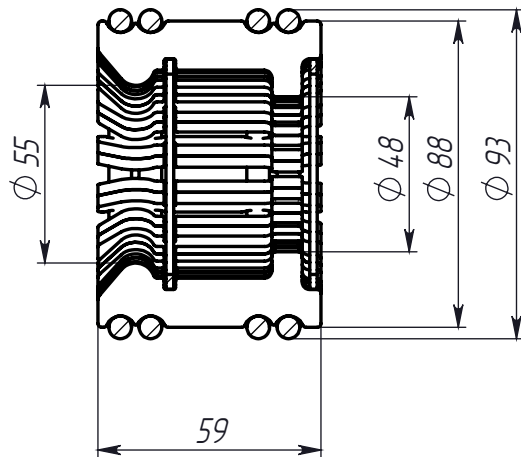


Справ. №	Перв. примен.
----------	---------------



Все размеры указаны для розетки в состоянии "одета на контакты"

Подп. и дата	Инв.№ дубл.	Взам инв.№
--------------	-------------	------------

Подп. и дата	Изм.	Лист	№ докум.	Подп.	Дата
Инв.№ подл.	Разраб.				3.03.10
	Пров.				
	Т.контр.				
	Рук. пр.				
	Н. контр.				
	Утв.				

Розетка РТ-1600			Лит.	Масса	Масштаб
				0.80	1:2
			Лист	1	Листов
			ДМС-Электро		