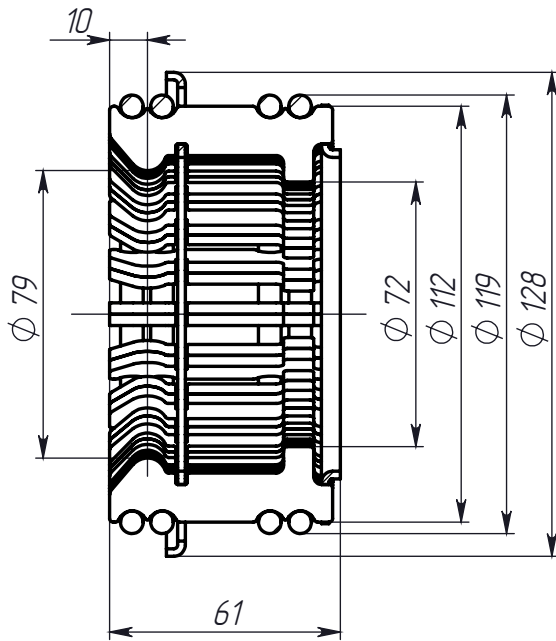


Справ. №	Перв. примен.
----------	---------------

Инв.№ дубл.	Подп. и дата
Взам инв.№	

Подп. и дата				
Инв.№ подл.				



Все размеры указаны для розетки в состоянии "одета на контакты"

Изм.	Лист	№ докум.	Подп.	Дата
Разраб.				3.03.10
Пров.				
Т.контр.				
Рук. пр.				
Н. контр.				
Утв.				

Розетка PT-2000			Лит.	Масса	Масштаб
				1.14	1:2
			Лист	1	Листов
			ДМС-Электро		