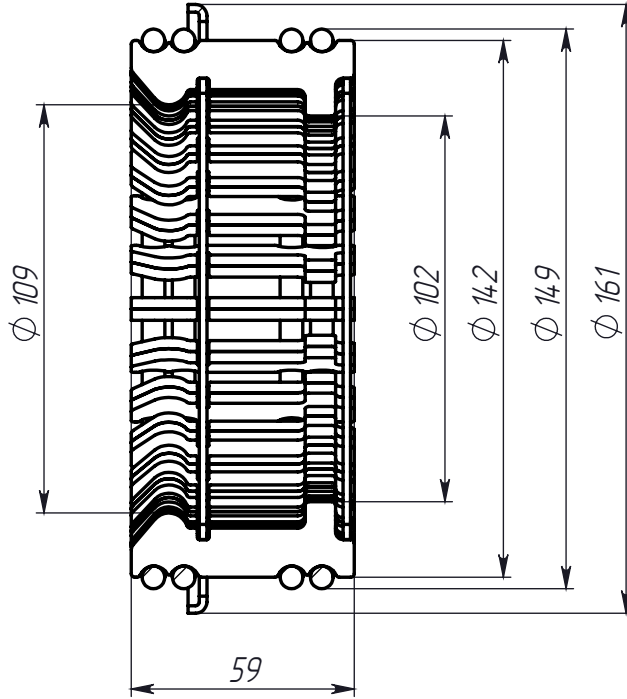


Справ. №	Перв. примен.
----------	---------------

Подп. и дата	Инв.№ дубл.	Взам инв.№
--------------	-------------	------------

Подп. и дата	Инв.№ подл.			
Изм.	Лист	№ докум.	Подп.	Дата
Разраб.				3.03.10
Пров.				
Т.контр.				
Рук. пр.				
Н.контр.				
Утв.				



Все размеры указаны для розетки в состоянии "одета на контакты"

Розетка РТ-3150					Лист	Масса	Масштаб	
						151	1:2	
					Лист	1	Листов	1
					ДМС-Электро			