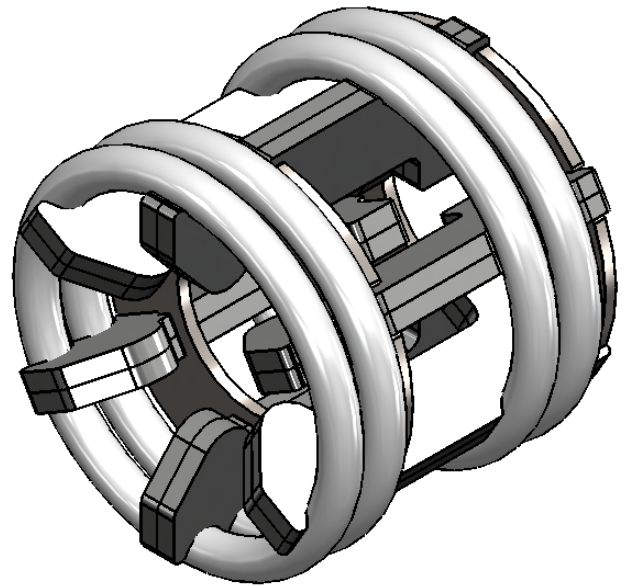
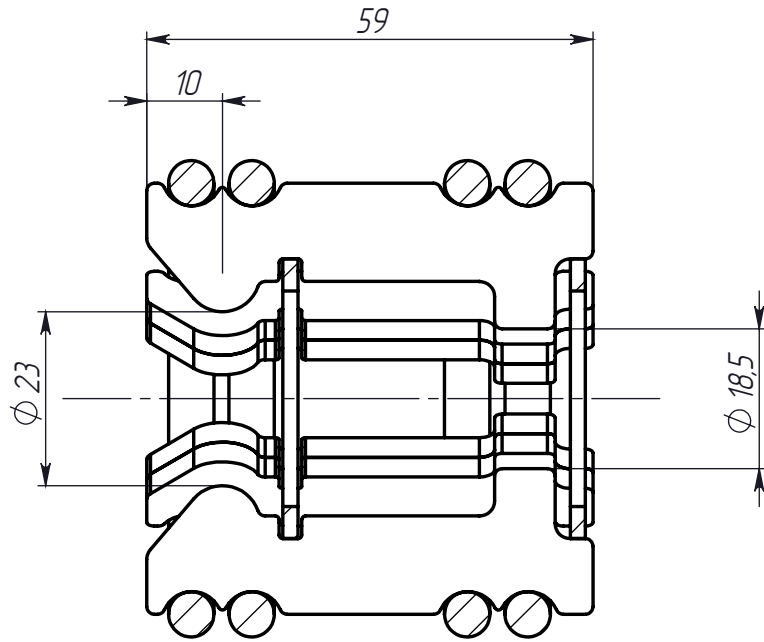


PT-630-4

Перв. примен.

Справ. №



Подп. и дата

Инв. № дубл.

Взам. инв. №

Подп. и дата

Инв. № подл.

Изм.	Лист	№ докум.	Подп.	Дата
Разраб.				3.03.10
Проб.				
Т. контр.				
Рук. пр.				
Н. контр.				
Утв.				

PT-630-4

Втычной контакт  
630 А

Лит.	Масса	Масштаб
	0,44	1:1
Лист	1	Листов
		1

ДМС-Электро