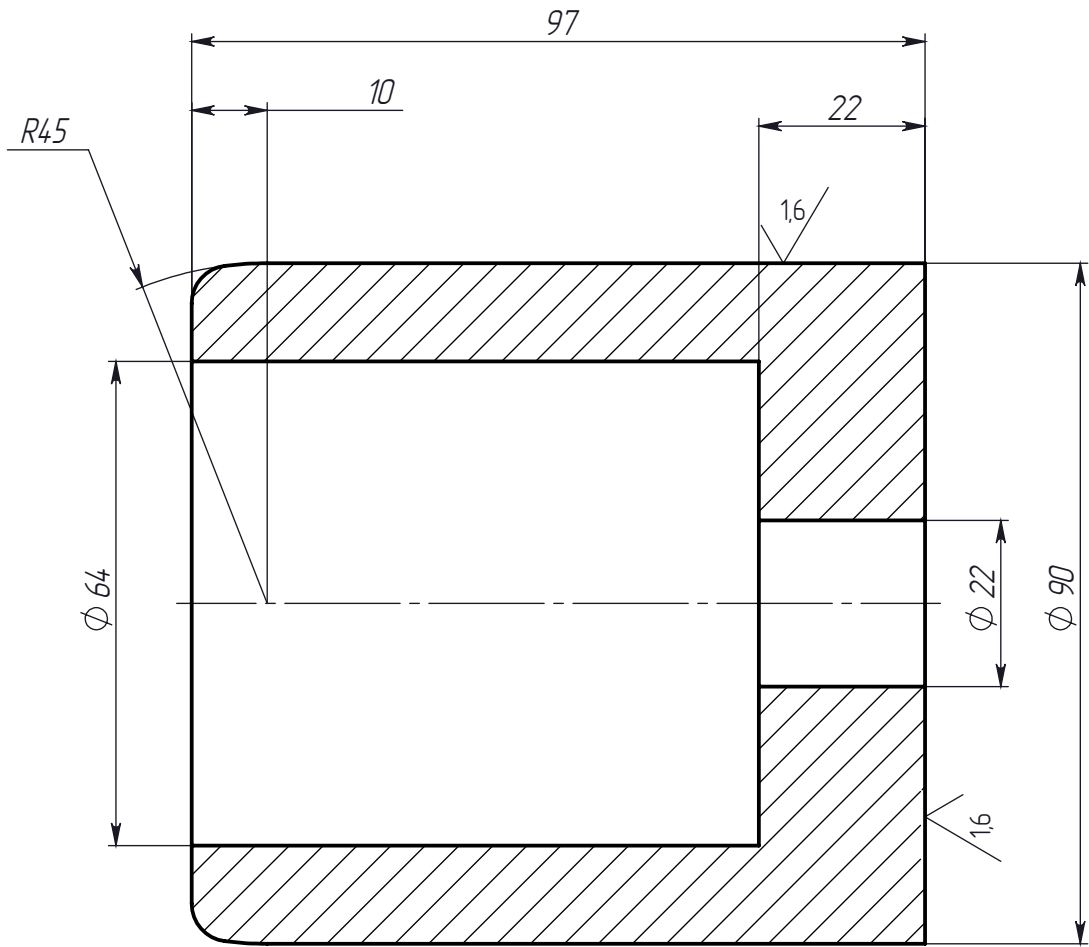


СК-2500

Перв. примен.

Справ. №



Подп. и дата

Инв.№ дубл.

Взам.инв.№

1. Неуказанные предельные отклонения размеров по Н14, h14.

Подп. и дата

Инв.№ подл.

СК-2500

Изм.	Лист	№ док-м.	Подп.	Дата
Разраб.				18.04.12
Пров.				
Т.контр.				
Рцк. пр.				
Н. контр.				
Утв.				

Статический контакт 2500А

Лит.	Масса	Масштаб
	4.02	1:1
Лист 1	Листов 1	

ООО "ДМС-Электро"