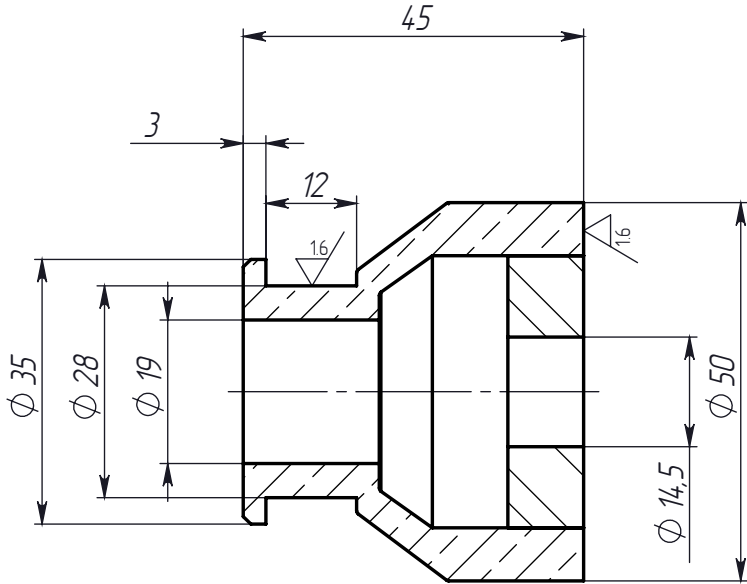


Справ. №

Перв. примен.



1. Материал - медь
2. Покрытие: Ag9

Подп. и дата

Инв. № дубл.

Взам инв. №

Подп. и дата				
Инв. № подл.				
Изм.	Лист	№ докум.	Подп.	Дата
Разраб.				3.03.10
Пров.				
Т.контр.				
Рук. пр.				
Н.контр.				
Утв.				

TK-1000
 для выключателя SCI ячейки CSI(M)

Лист	1	Масса		Масштаб	1:1
Лист	1	Листов	1		
ДМС-Электро					