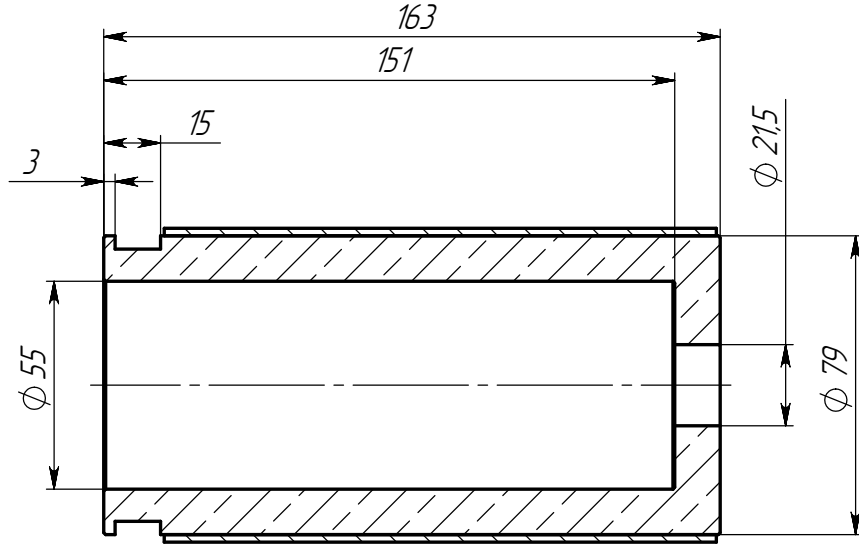


TK-2000



Перв. примен.

Справ. №

Подп. и дата

Инв. № эцдл.

Взам. инв. №

Подп. и дата

Инв. № подл.

Изм.	Лист	№ докум.	Подп.	Дата
Разраб.				
Пров.				
Т. контр.				
Руч. пр.				
Н. контр.				
Утв.				

TK-2000

Труба контакта 2000А

Лит.	Масса	Масштаб
		1:2
Лист 3	Листов 4	

ДМС Электро