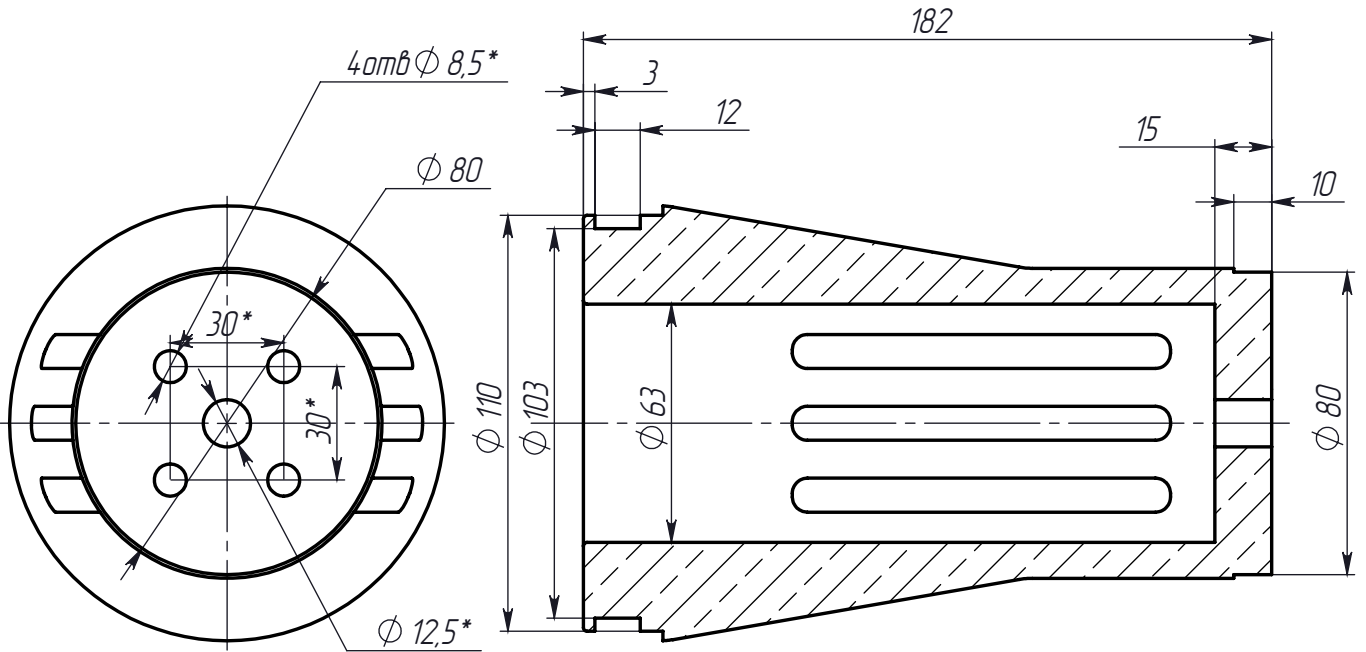


TK-3150

Перв. примен.

Справ. №



* - Размеры определяются заказчиком

Подп. и дата

Инв. № дубл.

Взам инв. №

Подп. и дата

Инв. № подл.

TK-3150

Изм.	Лист	№ докум.	Подп.	Дата	
Разраб.					
Проб.					
Т.контр.					
Рук. пр.					
Н.контр.					
Утв.					

Втычной контакт 3150

Лит.	Масса	Масштаб
		1:2
Лист	1	Листов
		1

ДМС Электро